



Прибор приемно-контрольный
охранно-пожарный

«ПРОТОН-4»

Руководство по эксплуатации

ПРОТ.425525.000 РЭ



Настоящее руководство по эксплуатации предназначено для изучения устройства, принципа действия, правил монтажа, эксплуатации, технического обслуживания, транспортирования и хранения прибора приемно-контрольного охранно-пожарного ППКОП «Протон-4» версии программного обеспечения 1.21 (далее по тексту – прибор).

Список используемых терминов и сокращений

Прибор, ППКОП	Прибор приемно-контрольный охранно-пожарный «Протон-4»
ППКО	Прибор приемно-контрольный охранный
ПЦН	Пульт централизованного наблюдения «Протон»
РСПИ	Радиосистема передачи извещений охранно-пожарной сигнализации
АКБ	Аккумуляторная батарея
ШС	Шлейф сигнализации
ИО	Извещатель охранный
ИП	Извещатель пожарный
«ЗВ»	Выход прибора, предназначенный для управления внешними цепями, определяемыми пользователем. По умолчанию используется для подключения звукового оповещателя
«СВ»	Выход прибора, предназначенный для управления внешними цепями, определяемыми пользователем. По умолчанию используется для подключения светового оповещателя.
«ПВ», «+Инд. Зел.»	Выход прибора, предназначенный для управления внешними цепями, определяемыми пользователем. По умолчанию используется для подключения светового оповещателя.
«+Инд. Кр.»	Выход прибора, предназначенный для управления внешними цепями, определяемыми пользователем. По умолчанию используется для подключения выносного светодиодного индикатора (светодиода)
Выход «+12 В»	Выход прибора для питания активных извещателей
«Нарушение»	Извещение о проникновении
«Пожар»	Извещение о пожаре
УПИ	Устройство передачи извещений
ПРД	Передачик радиоканальный
ПУ	Пульт управления «Протон КС-4/8», «Протон КС-16», «Протон ТС-4/8», «Протон ТС-16»
ПК	Программный комплекс «Протон»
ПО	Программное обеспечение
RPI+, RPI, RRD	Протоколы передачи сообщений по радиоканалу в системах «Протон» и «Радиус»
РПУ	Радиоприемное устройство
ПЦО	Пункт централизованной охраны
Проводной шлейф	Электрическая цепь, соединяющая выходные цепи извещателей, включающая в себя вспомогательные элементы (диоды, резисторы и т. п.) и соединительные провода, и предназначенная для выдачи на ППКОП извещений о проникновении, пожаре и неисправности.
Беспроводной шлейф	Шлейф, который создается виртуально с помощью программатора за счет регистрации в нем радиоканальных извещателей
Логический шлейф	Проводной (в том числе с удвоением) шлейф или беспроводной шлейф (с извещателями из комплекта «Астра-РИ-М»).
УХЛ-категория	Климатическое исполнение изделия для работы в районах с умеренным и холодным климатом.

Содержание

1	Описание и работа	5
1.1	Назначение прибора	5
1.2	Технические характеристики	9
1.3	Комплект поставки	11
1.4	Устройство прибора	12
1.5	Работа прибора	14
1.5.1	Принцип работы	14
1.5.2	Режимы работы прибора	14
1.5.3	Режимы работы светодиодов	15
1.5.4	Шлейфы сигнализации. Их виды и типы.	16
1.5.5	Типы охранных шлейфов сигнализации	16
1.5.6	Типы пожарных шлейфов сигнализации	18
1.5.7	Особенности охранных шлейфов сигнализации	19
1.5.8	Особенности пожарных шлейфов сигнализации	19
1.5.9	Методы включения извещателей в шлейфы сигнализации	20
1.5.10	Управление исполнительными выходами	25
1.5.11	Электронные ключи и пароли. Параметры	30
1.5.12	Контроль источника питания	31
1.5.13	Работа прибора в радиосистеме	32
1.5.14	Особенности работы прибора с беспроводными извещателями и РПУ «Астра-РИ-М» системы «Астра»	33
1.5.15	Особенности взятия и снятия с использованием тумблера	34
1.5.16	Работа прибора в системе «Радиус выпуска до июня 2004г.	34
1.5.17	Подключение пультов управления к прибору	34
1.6	Маркировка и пломбирование	36
1.7	Упаковка	36
2	Использование по назначению	37
2.1	Меры безопасности при подготовке прибора к использованию	37
2.2	Монтаж прибора	37

2.3 Начальная конфигурация прибора	38
2.4 Включение прибора	39
2.5 Взятие прибора под охрану	39
2.6 Снятие прибора с охраны	40
2.7 Внесение ключей Touch Memory и паролей пользователей в базу прибора	43
2.8 Работа с пультами управления	43
2.9 Настройка параметров прибора с помощью программатора	44
3 Техническое обслуживание	66
4 Хранение	66
5 Транспортирование	66
6 Гарантии изготовителя	66
7 Сведения о сертификации	66
8 Сведения о предприятии-изготовителе	67
Приложение А. Габаритные и установочные размеры прибора «Протон-4»	68
Приложение Б. Схема подключения прибора «Протон-4»	69
Приложение В. Схемы подключения извещателей в проводные ШС прибора «Протон-4»	70
Приложение Г. Возможные неисправности и методы их устранения	75
Приложение Д. Схема подключения пульта управления к прибору по интерфейсу RS-485	76
Приложение Е. Схема подключения прибора «Протон-4» в качестве «ведущего» прибора	77
Приложение Ж. Сведения об изменениях версий прибора	78
Приложение З. Перечень антенн, рекомендуемых к использованию с прибором «Протон-4»	79
9 Свидетельство о приемке и упаковывании	80

Внимание! Прибор «Протон-4» работает от сети переменного тока с напряжением 220 В. Во избежание пожара или поражения электрическим током не подвергайте прибор воздействию дождя или сырости и не эксплуатируйте его со вскрытым корпусом. Строго соблюдайте все меры безопасности. Техническое обслуживание и монтаж должны производиться только специалистами.

1 ОПИСАНИЕ И РАБОТА

1.1 Назначение прибора

1.1.1 Прибор предназначен для:

- контроля 20-ти шлейфов охранной, пожарной, тревожной сигнализации, из них: от 1 до 4 проводных шлейфов (от 1 до 8 с удвоением) и от 1 до 20 беспроводных шлейфов (возможны разные комбинации);
- приема по проводным шлейфам извещений от автоматических и ручных пассивных, активных (питающихся по шлейфу), четырехпроводных пожарных или охранных извещателей, реле и сигнализаторов с нормально-замкнутыми и нормально-разомкнутыми внутренними контактами;
- приема извещений от радиоканальных извещателей через ретрансляторы из комплекта «Астра-РИ-М» фирмы «ТЕКО»;
- управления световыми и звуковыми оповещателями;
- передачи тревожных и служебных извещений по каналу связи на пульт централизованного наблюдения (ПЦН).

1.1.2 Прибор обеспечивает:

- управление процессом взятия/снятия с охраны с помощью пультов управления «Протон КС-4/8», «Протон ТС-4/8» (при количестве используемых шлейфов от 4 до 8), «Протон КС-16», «Протон ТС-16» (при количестве используемых шлейфов до 16) и/или электронных ключей Touch Memory типа DS1990A, карт PROXIMITY, прикладываемых непосредственно к считывателям;
- отображение текущего состояния каждого из ШС на индикаторах пульта (пультов) управления;
- обход шлейфов при взятии под охрану с помощью ПУ с клавиатурой;
- программирование параметров прибора осуществляется с использованием компьютера (непосредственное подключение к USB-порту без адаптера);
- программирование паролей пользователей;
- ведение журнала событий, с сохранением 93 последних событий в энергонезависимой памяти и возможностью просмотра с использованием программатора;
- защиту от несанкционированного вскрытия корпуса прибора и ПУ;
- возможность присвоения любому событию произвольного кода извещения для совместимости работы прибора с пультами ПЦН других типов.
- программирование произвольного режима работы любого исполнительного выхода прибора.

1.1.3 Область применения прибора: централизованная и автономная охрана зданий и сооружений (магазинов, квартир, офисов, складских помещений, гаражей, учреждений, предприятий) от несанкционированных проникновений и пожаров.

1.1.4 Прибор рассчитан на круглосуточную непрерывную работу в составе систем передачи извещений «Протон» и «Радиус». Прибор является восстанавливаемым, ремонтируемым, обслуживаемым многофункциональным устройством много-разового действия.

1.1.5 По классификации ГОСТ Р 53325 и ГОСТ 26342 ППКОП относится к приборам средней информационной емкости и большой информативности.

1.1.6 Прибор обеспечивает питание внешних потребителей с напряжением 12 В и общим током нагрузки не менее 0,9 А по отдельной цепи.

1.1.7 В охранные проводные шлейфы могут быть включены:

- извещатели магнитоконтактные типа ИО 102-2, ИО 102-4, ИО 102-6 и им подобные;
- извещатели охранные, имеющие на выходе контакты реле, типа «Окно-6», «Сокол-2», «Фотон-6», «Стекло-3» и им подобные;
- извещатели, питающиеся по ШС, типа «Орбита-1», «Шорох-1» и им подобные;
- выходные цепи приемно-контрольных приборов.

1.1.8 В пожарные проводные шлейфы могут быть включены:

- извещатели пожарные тепловые типа ИП 103, ИП 105 и им подобные;
- извещатели пожарные дымовые, питающиеся по ШС, типа ИП 212-41М, ИП 212-45, ИП 212-46 и им подобные;
- извещатели пожарные ручные типа ИПР-ЗСУМ, ИПР-И и им подобные;
- извещатели пожарные дымовые 4-х проводные типа ИП 212-54Р, ИП 212-44 с модулем МС-02.

1.1.9 К прибору по линии интерфейса LIN возможно подключение до 4-х периферийных ретрансляторов «Астра-РИ-М РПУ». Каждый РПУ поддерживает до 48 радиоканальных извещателей (датчиков) «Астра», общее количество беспроводных извещателей – 192. Извещатели можно зарегистрировать в охранные или пожарные ШС.

В беспроводные охранные шлейфы могут быть зарегистрированы извещатели:

- инфракрасный «Астра-5131 исп.А» с объемной зоной обнаружения;
- инфракрасный «Астра-5131 исп.Б» с поверхностной зоной обнаружения;
- инфракрасный со специальными функциями (защита от животных и т.д.) «Астра-5121»;
- кнопки тревожной сигнализации «Астра-3221», «РПДК Астра-РИ-М»;
- акустический «Астра-6131»;
- магнитоконтактный «Астра-3321».

В беспроводные пожарные шлейфы могут быть зарегистрированы извещатели:

- дымовой «Астра-421РК»;
- ручной «Астра-4511».

1.1.10 Прибор может комплектоваться одним или двумя устройствами передачи извещений (УПИ), из следующих:

- передатчик типа ПРД для передачи извещений на ПЦН по радиоканалу:
 - ПРД27 - для работы на частоте 26,960 МГц;
 - ПРД160 - для работы на одной из частот в диапазоне 146 - 174 МГц;
 - ПРД450 - для работы на одной из частот в диапазоне 403 - 470 МГц.
- сотовый модем (АРС) «Дятел» для передачи на программный комплекс (ПК) «Протон» и (или) собственнику извещений по сети сотовой связи GSM;
- Ethernet-модем «ProNet» для передачи на ПК по локальной сети и Интернет.

1.1.11 Прибор имеет встроенный интерфейс для подключения проводной линии стандарта RS-485. Возможны два варианта использования прибора в этой линии:

1) прибор назначен ведущим (Master). Ведущий прибор выполняет роль концентратора: принимает команды и управляет индикацией ПУ, производит сбор и обработку данных с ведомых приборов, и передачу сообщений по каналу связи. В линию подключаются ведомые устройства (не имеют УПИ):

- приборы «Протон-2», «Протон-3-К», «Радиус-3-А», «Радиус-3-К», «Радиус-4», «Протон-4», «Протон-8», «Протон-16» в количестве до 31,
- «Радиус-А-А» в количестве до 29,

- пульты «Протон КС-16», «Протон КС-4/8», «Протон ТС-16» и «Протон ТС-4/8» в количестве до 31 – для управления ведущим и ведомыми приборами.

Примечание – Указанное максимальное количество поддерживаемых устройств связано с тем, что в ведущий (Master) прибор занимает первый сетевой адрес.

2) прибор назначен ведомым (Slave). Ведомый прибор не имеет УПИ, он передает извещения о событиях в ведущее устройство. Ведущими могут быть: концентраторы «Протон», «Радиус-Агат-128»; ППКОП «Радиус-4», «Протон-16», «Протон-8, «Протон-4» с УПИ.

1.1.12 По устойчивости к климатическим воздействиям прибор выпускается в исполнении УХЛ категории размещения 3.1 по ГОСТ 15150-69 и сохраняет работоспособность в следующих условиях:

- рабочая температура окружающего воздуха – от минус 25 °С до плюс 55 °С;
- атмосферное давление – 84...106,7 кПа (630...800 мм. рт. ст.);
- относительная влажность воздуха не более 93% при температуре плюс 40°С (без конденсации влаги).

1.1.13 Прибор выдерживает синусоидальную вибрацию в диапазоне частот 10...55 Гц с амплитудой смещения 0,15 мм.

1.1.14 Прибор в упаковке при транспортировании выдерживает без повреждений:

- транспортную тряску с ускорением 98 м/с² при длительности ударного импульса 16 мс;
- воздействие температуры в пределах от минус 50 до плюс 70 °С;
- воздействие относительной влажности воздуха 95% при температуре плюс 35 °С.

1.1.15 Питание прибора осуществляется от промышленной однофазной электросети переменного тока номинальным напряжением 220 В и частотой 50 Гц. Резервное питание осуществляется от аккумуляторной батареи номинальным напряжением 12 В.

1.1.16 По способу защиты от поражения электрическим током прибор относится к классу 0I по ГОСТ 12.2.007.0-75.

1.1.17 Прибор сохраняет работоспособность при воздействии внешних электромагнитных помех третьей степени жесткости по ГОСТ Р 50009 и ГОСТ Р 53325.

1.1.18 Радиопомехи, создаваемые прибором, не превышают значений, установленных ГОСТ Р 50009 и ГОСТ Р 53325.

1.1.19 Показатели надежности:

- Вероятность возникновения отказа, приводящего к ложному срабатыванию за 1000 ч работы, не превышает 0,01.
- Средняя наработка прибора на отказ в дежурном режиме работы превышает 40000 часов.
- Среднее время восстановления не превышает 2 часов.
- Средний срок службы прибора - 10 лет.

1.1.20 Показатели безопасности:

- конструкция прибора обеспечивает электрическое сопротивление изоляции между: соединенными вместе клеммами питания 220 В и клеммой защитного заземления (корпусом) прибора не менее 20 МОм; соединенными вместе клеммами питания 220 В и соединенными вместе остальными клеммами прибора не менее 20 МОм.
- электрическая изоляция между цепями, выдерживает в течение 1 минуты без пробоя и поверхностного разряда при нормальных климатических условиях действие испытательного напряжения 1500 В синусоидальной формы частотой 50 Гц.

1.1.21 Примеры записи обозначения приборов при заказе и в документации другой продукции, где он применяется:

Прибор приемно-контрольный охранно-пожарный ППКОП "Протон-4»
ТУ 4372-033-34559575-11

1.2 Технические характеристики

1.2.1 Информационная емкость прибора (количество контролируемых ШС) – 20.

1.2.2 Информативность (количество видов извещений, передаваемых прибором по каналу связи) - не менее 28 единиц.

Основные виды сообщений:

- «Пожар по шлейфу»;
- «Нарушение шлейфа»;
- «Тревога входного ШС»;
- «Тревожная кнопка»;
- «Восстановление тревожной кнопки»;
- «Неисправность шлейфа»;
- «Взятие шлейфа»;
- «Взятие пользователем №»;
- «Не взятие»;
- «Снятие пользователем №»;
- «Отсутствие снятия»;
- «Снятие под принуждением»;
- «Ложный пароль»;
- «Отсутствие сети»;
- «Восстановление сети»;
- «Разряд АКБ»;
- «Авария АКБ»;
- «Восстановление АКБ»;
- «Вскрытие корпуса»;
- «Восстановление корпуса»;
- «Неисправность оповещения»;
- «Неисправность управления»;
- «Неисправность прибора»;
- «Потеря клавиатуры»;
- «Вскрытие клавиатуры»;
- «Обнаружение прибора»;
- «Потеря прибора»;
- «Отметка наряда»;
- «Тест».

1.2.3 Характеристики электропитания.

Прибор сохраняет свои характеристики в диапазоне питающих напряжений от 100 до 250 В при питании от электросети и от 10,0 до 13,8 В при питании от аккумуляторной батареи.

Мощность, потребляемая прибором в дежурном режиме, не превышает 10 В·А.

Мощность, потребляемая прибором в режиме «Тревога» («Пожар») или «Неисправность», когда включены внешний световой оповещатель, внешний звуковой оповещатель и работает передатчик, не превышает 20 В·А.

Потребляемый ток от резервного источника питания в дежурном режиме при отсутствии внешних потребителей не превышает 0,2 А; в режиме «Тревога» («Пожар») или «Неисправность», включены внешний световой оповещатель, внешний звуковой оповещатель и работает передатчик, не превышает 1,5 А.

Устанавливаемая в прибор аккумуляторная батарея номинальным напряжением 12В и номинальной емкостью 7 А·ч должна иметь габаритные размеры, не превышающие (97×65×150) мм. АКБ обеспечивает питание прибора в течение 24 часов в дежурном режиме и не менее трех часов в режиме «Тревога»,

«Пожар» или «Неисправность». В прибор допускается установка АКБ номинальной емкостью 4,5 А·ч.

При питании от сети прибор обеспечивает автоматический заряд АКБ. Ток заряда АКБ не превышает 0,35 А.

1.2.4 Характеристики шлейфов, подключаемых к прибору.

1.2.4.1 Прибор обеспечивает на входах ШС постоянное напряжение:

- в дежурном режиме: от 13 до 18 В, при оконечном резисторе 4,7 кОм и токе потребления извещателей от 0 до 2,5 мА;

- при обрыве ШС: $(18,0 \pm 0,5)$ В).

1.2.4.2 При коротком замыкании одного, двух, трех шлейфов прибор обеспечивает на входах остальных ШС постоянное напряжение согласно п. 1.2.4.1.

1.2.4.3 Прибор обеспечивает ограничение тока короткозамкнутого шлейфа на уровне не более 22 мА.

1.2.5 Характеристики исполнительных выходов.

Прибор обеспечивает управление следующими выходами:

- три транзисторных выхода типа «открытый коллектор»: «ЗВ», «СВ» и «ПВ» с максимальным напряжением до 40 В и током до 0,4 А, с электронной защитой от короткого замыкания;

- два транзисторных выхода «+Инд. Зел.» и «+Инд. Кр.» с ограничением максимального тока 20 мА, для непосредственного подключения светодиодов.

1.2.6 Характеристики питания внешних потребителей.

Прибор обеспечивает питание внешних потребителей с четырех выходов «12 В», с общей электронной защитой от короткого замыкания. Диапазон напряжения на этих выходах от 9,5 В до 13,8 В, максимальный суммарный ток выходов не более 0,9 А.

1.2.7 Характеристики интерфейсов связи с внешними устройствами:

1) по линии интерфейса 1-wire возможно подключение выносного считывателя ключей Touch Memory; удаление от прибора – не более 100 метров при сечении соединительного провода не менее 0,2 мм²;

2) по линии интерфейса RS-485 возможно подключение приборов и пультов управления общим количеством до 32 (с учетом ведущего прибора); максимальная длина линии не более 500 м;

3) по линии интерфейса LIN возможно подключение до 4-х периферийных ретрансляторов «Астра-РИ-М РПУ».

1.2.8 Время готовности прибора к работе после включения питания не превышает 10 с.

1.2.9 Габаритные размеры прибора не превышают (205 × 270 × 90) мм.

Масса прибора (без АКБ) не превышает 1,6 кг.

1.2.10 Программирование параметров прибора осуществляется с использованием компьютера с программным обеспечением (ПО) «Программатор объектовых устройств систем «Протон» и «Радиус», далее по тексту – программатор. Соединение ППКОП с компьютером производится с использованием стандартного USB-кабеля, подключаемого к USB-порту компьютера. USB-драйвера Вы можете скачать с сайта <http://www.center-proton.ru/> в разделе «Документация и ПО».

Версия ПО программатора – не ниже 1.2.3.2.

1.3 Комплект поставки изделия

Комплект поставки прибора приведен в таблице 1.

Таблица 1

Обозначение документа	Наименование и условное обозначение	Примечание
ПРОТ.425525.000	Прибор приемно-контрольный охранно-пожарный ППКОП «Протон-4»	1 шт.
ПРОТ.425525.000 РЭ	Руководство по эксплуатации, совмещенное с паспортом	1 шт.
ОЖО.467.093 ТУ	Резистор С2-33-0,25-4,7кОм± 5%	4 шт.
ОЖО.467.093 ТУ	Резистор С2-33-0,25-2,2кОм± 5%	6 шт.
ОЮО.481.021 ТУ	Предохранитель ВПТ6-10 (2А, 250В)	1 шт.

Примечания:

1. Программное обеспечение «Программатор объектовых устройств систем «Протон» и «Радиус» поставляется на CD-диске.
2. Поставка электронных ключей Touch Memo и их считывателей, карт PROXIMITY и их считывателей, пультов ПУ производится по отдельному заказу.
3. Прибор поставляется потребителю в составе РСПИ или отдельно.

1.4 Устройство прибора

1.4.1 Конструктивно прибор выполнен в металлическом корпусе (см. рисунок 1), который состоит из двух частей - кожуха и открывающейся крышки. Крепление прибора предусматривается на вертикальной поверхности с помощью двух отверстий в кожухе через пластмассовые ножки. Габаритные размеры прибора приведены в приложении А.

1.4.2 В кожухе прибора смонтированы (см. рисунок 2): печатный узел управления, источник питания 220/14В, клеммная колодка для подключения сетевого питания.

В верхней правой части кожуха предусмотрено место для установки устройств передачи извещений, в нижней правой части кожуха - место для установки АКБ.

На левой боковой поверхности корпуса прибора размещена клемма для подключения заземления.

1.4.3 На печатном узле размещены:

- микроконтроллер;
- узел контроля шлейфов сигнализации;
- источники питания +3,3В, +4В, +5В, +21В;
- узел заряда АКБ;
- транзисторные ключи для подключения внешних оповещателей.

По верхнему краю печатного узла расположены светодиоды, отображающие режимы работы ППКОП.

По нижнему краю печатного узла расположены клеммные колодки для подключения шлейфов сигнализации, линий оповещения, линии интерфейса RS-485, считывателя ключей ТМ, считывателя Proximity-карт, цепей питания внешних устройств.

По правому краю печатного узла расположены разъемы для подключения устройств передачи извещений, USB-разъем подключения к компьютеру, контакт контроля вскрытия прибора (тампер), кнопка режима программирования, клеммные колодки для подключения линии интерфейса LIN.



Рисунок 1 - Внешний вид прибора «Протон-4» с пультом управления «Протон КС-4/8»

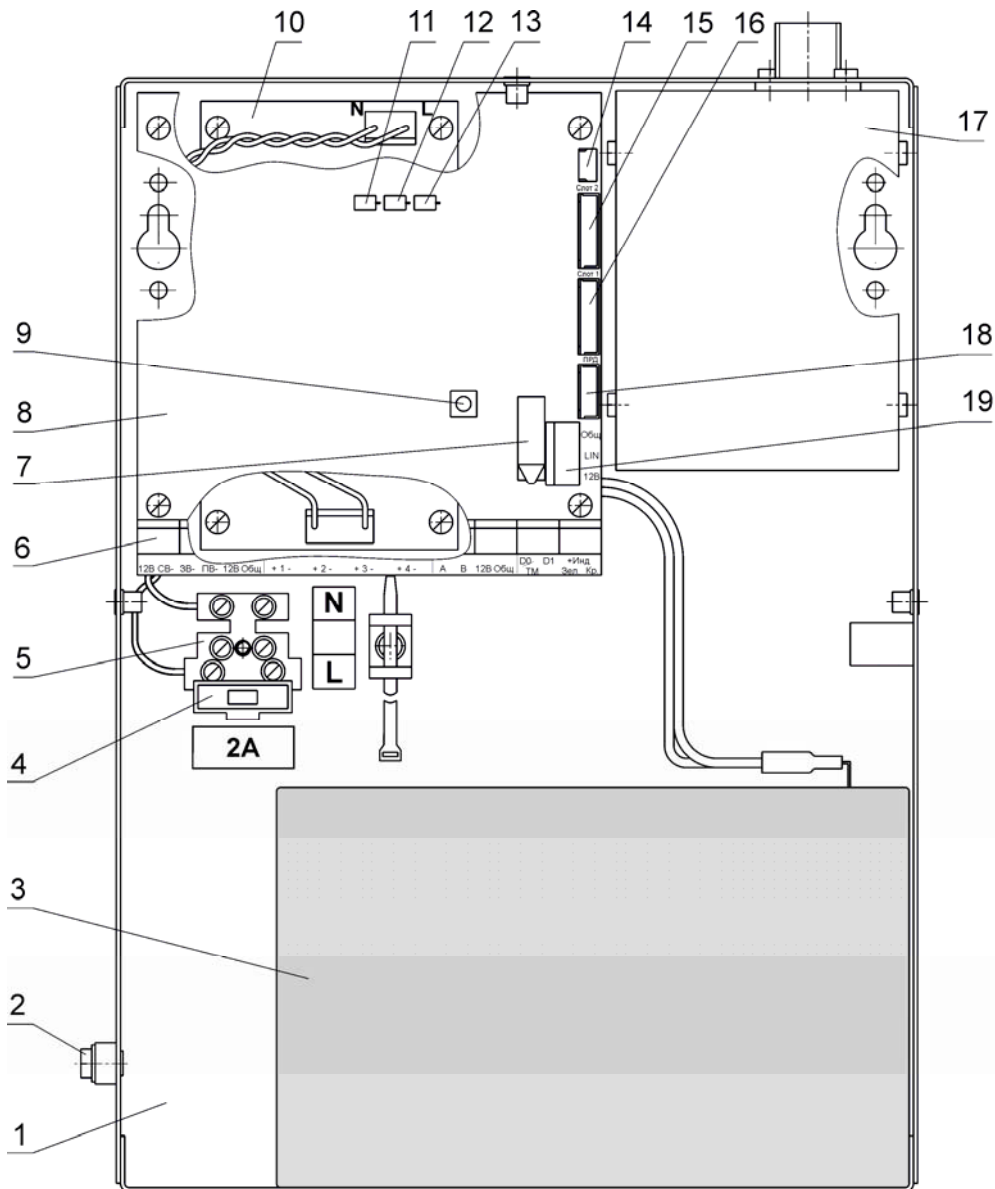


Рисунок 2 - Размещение узлов в кожухе ППКОП «Протон-4»

На рисунке 2 обозначено:

- 1 – Кожух прибора;
- 2 – Клемма заземления;
- 3 – Источник резервного питания, аккумуляторная батарея 12В / 7Ач;
- 4 – Предохранитель (номинал 2 А) в цепи фазы сети 220В;
- 5 – Клеммные колодки для подключения сети 220В;
- 6 – Клеммные колодки для подключения:
 - «12» - цепей питания оповещателей;
 - «СВ-» - цепи светового оповещателя;
 - «ЗВ-» - цепи звукового оповещателя;
 - «ГВ-» - цепи внешней нагрузки;
 - проводных шлейфов сигнализации ШС1...ШС4;
 - «А», «В» - линии интерфейса RS-485;
 - «D0/ТМ», «D1» - считывателя ключей TouchMemory, считывателей Proximity-карт;
 - «+Инд Зел.», «+Инд Кр.» - внешних световых индикаторов;
- 7 – Датчик вскрытия корпуса (тампер);
- 8 – Печатный узел управления;
- 9 – Кнопка режима регистрации ключей;

- 10 – Источник основного питания 220/14В;
- 11 – Светодиод «Состояние» светодиод HL3);
- 12 – Светодиод «РЕЖИМ» (светодиод HL2);
- 13 – Светодиод «GSM» (светодиод HL1);
- 14 – USB-разъем для подключения кабеля связи с компьютером;
- 15,16 – Разъемы для подключения расширителей – не используются.
- 17 – Устройство передачи извещений (УПИ);
- 18 – Разъем для подключения УПИ (передатчика);
- 19 – Клеммная колодка для подключения расширителя РПУ «Астра-РИ-М».

1.5 Работа прибора

1.5.1 Принцип работы

Принцип работы прибора с **проводными** шлейфами основан на постоянном контроле сопротивлений и напряжений в двухпроводных шлейфах сигнализации. При изменении параметров шлейфа за пределы, соответствующие нормальному состоянию («Норма»), прибор формирует извещение о нарушении ШС или извещение о неисправности ШС, передает его по каналу связи, выдает сигналы на включение оповещателей, индицирует с помощью собственного светодиода «СОСТОЯНИЕ» и светодиодов на ПУ.

Принцип работы прибора с **беспроводными** шлейфами основан на постоянном опросе приемников типа РПУ. При изменении состояния извещателя или РПУ, прибор формирует извещение об изменении состояния шлейфа (в соответствии с заданной с помощью программатора конфигурацией), передает его по каналу связи, выдает сигналы на включение оповещателей, индицирует с помощью собственного светодиода «СОСТОЯНИЕ» и светодиодов на ПУ.

Прибор периодически производит самотестирование, контроль напряжения питания основного и резервного источника (АКБ). По результатам анализа прибор формирует извещения, которые фиксируются светодиодами на пульте управления и передаются по каналу связи.

1.5.2 Режимы работы прибора

Режимы работы прибора приведены в таблице 2.

Таблица 2 – Режимы работы прибора.

Наименование режима	Характеристики режима работы
«Охрана»	Все ШС, кроме отключенных, находятся в состоянии «Норма» и контролируются.
«Тревога»	Возникает в круглосуточном режиме при нарушении ШС типа 8 или 9, а также в режиме «Охрана», когда: - шлейф типа 2, 3 или 4 переходит из состояния «Норма» в состояние «Нарушение»; - ППКОП переведен в режим «Снятие с охраны» (за счет нарушения шлейфа типа 1 и время на вход истекло.
«Пожар»	Один или несколько пожарных ШС находятся в состоянии «Пожар»
«Неисправность»	ППКОП находится в состоянии «Неисправность»

Наименование режима	Характеристики режима работы
«Внимание»	Сработка одного извещателя в ШС типа 13
«Взятие под охрану»	Определен от момента приложения ключа к считывателю (или введения пароля пользователя на ПУ) до истечения времени задержки на выход
«Снятие с охраны»	Действует во время задержки на вход. ШС типа 1 кратковременно или длительно нарушен, пароль пользователя не введен.
«Снят с охраны»	ППКОП снят с охраны ключом (паролем). Охранные ШС типа 1...4 не контролируются. Охранные ШС типа 8 и 9 находятся в состоянии «Норма».
«Подбор пароля»	Использованы 3 попытки ввода пароля в режиме «Охрана». ППКОП блокирует ввод пароля на 10 минут.
«Программирование ключей/паролей»	Регистрация электронных ключей, программирование паролей пользователя
«Режим энергосбережения»	Переход в этот режим происходит при отсутствии сетевого напряжения и разряде АКБ ниже допустимого порога.
«Не взятие»	Нарушены охранные шлейфы по окончании времени задержки на выход

Примечание – Описание типов шлейфов приведено в п.п.1.5.5-1.5.6.

1.5.3 Режимы работы светодиодов

Режимы работы светодиодов прибора приведены в таблице 3.

Таблица 3 – Режимы работы светодиодов.

Режим	«Состояние» (светодиод HL3)		«Режим» (светодиод HL2)		«GSM» (светодиод HL1)	
	Зеленый	Красный	Зеленый	Красный	Зеленый	Красный
Дежурный режим при отсутствии неисправностей	Включен	–	–	–		
Передача сообщения по каналу связи	–	Включается кратковременно (на 0,1 с)	–	–		

Режим	«Состояние» (светодиод HL3)		«Режим» (светодиод HL2)		«GSM» (светодиод HL1)	
	Зеленый	Красный	Зеленый	Красный	Зеленый	Красный
Одна из неисправностей: - неисправность выхода «3В»; - неисправность выхода «СВ»; - неисправность питания внешних цепей (КЗ выхода «12В»)	–	Мигает 1 раз в секунду	–	–		
Режим энергосбережения		Мигает 1 раз каждые 5 сек.				
Ошибка памяти программ						
Режим программирования параметров		Мигает 3 раза в сек		Мигает 3 раза в сек		Мигает 3 раза в сек

1.5.4 Шлейфы сигнализации. Их виды и типы.

1.5.4.1 Прибор контролирует 20 шлейфов охранной, пожарной, тревожной сигнализации.

Проводные шлейфы сигнализации подключаются к соответствующим клеммам на печатном узле.

Беспроводные шлейфы создаются виртуально с помощью программатора за счет регистрации в них радиоканальных извещателей.

Все шлейфы являются программируемыми, с возможностью изменения назначения и тактики контроля любого из них. Прибор поддерживает несколько типов шлейфов.

1.5.4.2 Каждый проводной ШС может быть дополнительно поделен на два шлейфа (охранных) при помощи технологии удвоения шлейфов.

По этой технологии проводной шлейф с помощью 2-х сопротивлений делится на 2 шлейфа (см. рис.В.9 Приложения В), каждому из которых с помощью программатора присваивается свой номер из диапазона 1...20.

1.5.5 Типы охранных шлейфов сигнализации

Схемы подключения извещателей в проводные ШС приведены в приложении В. В типы 1,2,3,4,8,9 ШС могут быть включены нормально замкнутые, нормально разомкнутые охранные извещатели.

Тип 0 - отключено.

ШС отключен, не контролируется.

Тип 1 – Входная зона.

Охранный ШС, контролируется только в режиме «Охрана» (при взят под охрану приборе).

При взятии под охрану начинается отсчет задержки на выход (параметр программатора «Задержка на выход»). При восстановлении ШС во время отсчета

задержки на выход и установленном параметре «Уменьшать время после закрытия входной двери до...» время на выход будет автоматически уменьшено до установленного значения. Если к окончанию времени задержки на выход шлейф будет нарушен, объект не будет взят под охрану.

При установленном значении параметра «Задержка на вход» при нарушении ШС начинается отсчет задержки на вход. При установленном параметре «Передача сообщения о нарушении входной зоны», по каналу связи будет передано сообщение о нарушении входной зоны. Если в течение задержки на вход не будет снятия с охраны, объект перейдет в режим «Тревога» с передачей сообщения по каналу связи об отсутствии снятия объекта с охраны.

При параметре «Задержка на вход» равном «0» и при нарушении ШС объект немедленно перейдет в режим «Тревога» с передачей сообщения о нарушении ШС. При этом не будет выполняться отсчет задержки на вход.

ШС этого типа может использоваться для подключения датчика открытия входной двери объекта.

Тип 2 – Вход-объем

Охранный ШС, контролируется только в режиме «Охрана».

Если первым был нарушен шлейф типа «Вход - объем», а затем в течение не более 3-х секунд будет нарушен шлейф типа «Входная зона», то прибор не переходит в режим «Тревога». При нарушении шлейфа типа «Вход - объем» без нарушения шлейфа типа «Входная зона» или нарушении за пределами 3 сек. прибор немедленно перейдет в режим «Тревога» и передаст сообщение о нарушении ШС.

ШС этого типа может использоваться для подключения объемного датчика движения, направленного на входную дверь.

Тип 3 – Проходной

Охранный ШС, контролируется только в режиме «Охрана».

Если первым был нарушен шлейф типа «Входная зона», то нарушение шлейфа типа «Проходной» не вызывает режим тревоги в течение задержки на вход (параметр «Задержка на вход»).

При нарушении шлейфа типа «Проходной» без нарушения шлейфа типа «Входная зона» прибор немедленно перейдет в режим «Тревога» и передаст сообщение о нарушении ШС.

ШС этого типа может использоваться для подключения объемных датчиков движения, расположенных в коридоре между входной дверью и пультом управления прибора.

Тип 4 – Периметр

Охранный ШС, контролируется только в режиме «Охрана».

Нарушение ШС этого типа ведет к немедленному переходу объекта в режим «Тревога» с передачей сообщения о нарушении ШС.

Тип 8 – Громкая тревога

Охранный ШС, контролируется круглосуточно (вне зависимости, находится объект на охране или снят с охраны).

Нарушение ШС этого типа ведет к немедленному переходу объекта в режим «Тревога» с передачей сообщения о нарушении ШС и включением светового и звукового оповещателей и сигнализаторов на объекте.

Тип 9 –Тихая тревога

Охранный ШС, контролируется круглосуточно.

Нарушение ШС этого типа вызывает только передачу по каналу связи сообщения о нарушении ШС без перехода объекта в режим «Тревога» и включения светового и звукового оповещателей и сигнализаторов на объекте.

ШС этого типа может использоваться для подключения кнопок тревожных сигнализаций.

Данный тип ШС рекомендуется регистрировать под номерами логических шлейфов с 17 по 20.

Тип 10 –Технологический

Охранный ШС, контролируется круглосуточно.

По умолчанию этот шлейф выполняет функцию отметки наряда. К нему подключается выносной датчик контроля, например, электроконтактный.

Световой индикатор контроля наряда совмещен с внешним световым оповещателем. В нормальном состоянии «на охране» световой оповещатель горит непрерывно.

При нарушении шлейфа (при срабатывании датчика контроля):

- 1) по каналу связи будет передано сообщения «Отметка наряда»;
- 2) световой оповещатель отобразит следующее состояние прибора:

- «Норма» - оповещатель мигнет один раз, т.е. погаснет на 1 секунду и вновь загорится непрерывным свечением;

- «Тревога», «Пожар», «Неисправность» - оповещатель начнет мигать в течение 5 минут* в следующем режиме: 0,5 с – включен, 0,5 с – выключен.

* - указана длительность режима по умолчанию. С помощью программатора длительность может быть изменена.

1.5.6 Типы пожарных шлейфов сигнализации

Тип 11 – Пожарный дымовой

Контролируется круглосуточно.

В проводной ШС включаются нормально -разомкнутые дымовые извещатели.

При срабатывании дымового извещателя производится перезапрос состояния ШС в течение 5 секунд. Если в течение последующих 60 секунд извещатель в ШС вновь срабатывает, то объект перейдет в режим «Пожар» с передачей сообщения о пожаре по ШС с включением светового и звукового оповещателей и сигнализаторов на объекте.

При коротком замыкании или обрыве ШС объект перейдет в режим «Неисправность» с передачей сообщения о неисправности ШС и включением светового сигнализатора на объекте.

Тип 13 – Пожарный дымовой двухпороговый

Контролируется круглосуточно.

В проводной ШС включаются два и более нормально- разомкнутых дымовых извещателей.

При срабатывании одного извещателя в течение 5 секунд производится перезапрос ШС. Если в течение последующих 60 секунд в ШС не произойдет срабатывание извещателя, то ШС возвращается в дежурное состояние. Если же в течение последующих 60 секунд сработает один извещатель, по каналу связи будет передано сообщение о тревоге ШС, при этом объект перейдет в режим «Внимание».

При последующем срабатывании в этом же ШС второго пожарного извещателя. объект перейдет в режим «Пожар», по каналу связи будет передано сообщение о

пожаре по ШС с включением светового и звукового оповещателей и сигнализаторов на объекте.

При коротком замыкании или обрыве ШС объект перейдет в режим «Неисправность» с передачей сообщения о неисправности ШС и включением светового сигнализатора на объекте.

Тип 14 – Пожарный комбинированный

Пожарный ШС, контролируется круглосуточно.

В проводной ШС могут быть включены нормально- разомкнутые дымовые извещатели и нормально- замкнутые тепловые извещатели.

При срабатывании пожарного дымового извещателя в течение 5 секунд производится перезапрос состояния ШС. Если в течение последующих 60 секунд извещатель вновь срабатывает, объект перейдет в режим «Пожар» с передачей сообщения о пожаре по ШС и включением светового и звукового оповещателей и сигнализаторов на объекте.

При срабатывании пожарного теплового извещателя объект немедленно перейдет в режим «Пожар» с передачей сообщения о пожаре по ШС и включением светового и звукового оповещателей и сигнализаторов на объекте.

При коротком замыкании или обрыве ШС объект перейдет в режим «Неисправность» с передачей сообщения о неисправности ШС и включением светового сигнализатора на объекте.

1.5.7 Особенности охранных шлейфов сигнализации

Для проводных ШС прибор выдает извещение «Нарушение» при нарушении охранного логического ШС длительностью 350 мс и более и не выдает указанное извещение при длительности 250 мс и менее.

Для беспроводных ШС прибор выдает извещение «Нарушение» при получении данных от РПУ системы «Астра-РИ-М».

Прибор обеспечивает временную задержку срабатывания (параметр «Время восстановления») на повторные нарушения охранных шлейфов типов 1, 2, 3, 4, 8, по умолчанию задержка равна 90 с. Для ШС типа 9 («Тихая тревога») значение времени восстановления по умолчанию - 3 секунды. При значении параметра «Время восстановления», равном 0, восстановление шлейфа будет запрещено.

Прибор обеспечивает защиту от многократного нарушения охранного ШС. При многократном цикле «Нарушение-восстановление» контроль ШС прекращается (шлейф после нарушения не будет восстановлен) до снятия объекта с охраны. Количество нарушений ШС до исключения из охраны (параметр «Количество сработок до откл.») выбирается пользователем из интервала 0...15. При значении параметра, равном 0, ШС не исключается из охраны при любом количестве нарушений.

Для ШС типов 1, 2, 3, 4 значение параметра по умолчанию - 15, для ШС типов 8 и 9 – 0.

1.5.8 Особенности пожарных шлейфов сигнализации.

Для проводных ШС прибор обеспечивает выдачу сообщения «Пожар», «Внимание» и «Неисправность» при нарушении пожарного ШС длительностью 500 мс и более и отсутствие сообщений при длительности нарушения 300 мс и менее.

Для беспроводных ШС прибор обеспечивает выдачу сообщения «Пожар», «Внимание» и «Неисправность» при получении данных от РПУ системы «Астра-РИ-М».

Прибор обеспечивает ограничение тока, протекающего через сработавший пожарный извещатель, на уровне не более 20 мА.

Прибор обеспечивает напряжение в ШС в режиме «Норма» от 13 до 18 В.

Используемые в ШС дымовые ИП должны иметь минимальное рабочее напряжение не более 12 В и остаточное напряжение в сработавшем состоянии от 4,0 до 9,0 В.

Прибор обеспечивает временную задержку срабатывания (параметр «Время восстановления») на повторные нарушения пожарных шлейфов типов 11, 13, 14, по умолчанию она равна 90 с. При значении параметра «Время восстановления» шлейфа, равном 0, восстановление шлейфа будет запрещено.

ППКОП обеспечивает защиту от многократного перехода ШС в состояние «Неисправность». При многократном цикле «Неисправность-восстановление» контроль ШС прекращается вплоть до снятия объекта с охраны. При значении параметра «Количество сработок до откл.», равном 0, ШС не исключается из охраны при любом количестве нарушений. Для всех пожарных ШС значение параметра по умолчанию - 0.

Количество дымовых извещателей, включаемых в один проводной ШС, ограничено и рассчитывается по формуле:

$$\text{Низв} = \text{Ишс} / \text{Иизв},$$

где:

Низв – количество извещателей в шлейфе;

Ишс – максимально допустимая величина тока в ШС в состоянии «Норма»;

Иизв – максимальный ток, потребляемый одним извещателем. Параметр приведен в паспорте на пожарный извещатель.

Максимально допустимая величина тока в ШС в состоянии «Норма»:

- 2,5 мА для ШС типа «Пожарный дымовой» и «Пожарный дымовой двухпороговый»;

- 1 мА для ШС типа «Пожарный комбинированный».

Количество тепловых извещателей в ШС типа «Пожарный комбинированный» не ограничено.

1.5.9 Методы включения извещателей в ШС.

1.5.9.1 Включение извещателей в проводной ШС, без деления на логические шлейфы (непосредственное подключение).

Такой метод подключения извещателей (охранных, пожарных) к ШС в программаторе носит название «ШС».

Таким методом в один ШС могут быть подключены охранные (нормально-замкнутые или нормально-разомкнутые) или пожарные (токопотребляющие, нормально- замкнутые или -разомкнутые) извещатели без контроля вскрытия корпуса извещателя.

Номер ШС может быть произвольным, в диапазоне от 1 до 20.

Прибор выдает извещения о состоянии **охранного ШС** (с учетом оконечного резистора 4,7 кОм) в соответствии с данными, приведенными в таблице 4.

Таблица 4

Извещение о состоянии охранного ШС	Диапазон значений сопротивления ШС, кОм
«Норма»	от 3,0 до 8,0
«Нарушение»	до 1,5 кОм и более 12,0 кОм.

Общие характеристики шлейфов охранной сигнализации при таком подключении:

- максимальное сопротивление ШС, при котором ППКОП сохраняет работоспособность (без учета сопротивления оконечного резистора), – 1 кОм;
- минимальное сопротивление утечки между проводами ШС, минимальное сопротивление утечки между проводами ШС и «землей», при котором ППКОП сохраняет работоспособность, - 20 кОм.

Прибор выдает извещения о состоянии **пожарного дымового ШС** (тип 11) в диапазоне значений сопротивления ШС (с учетом сопротивления оконечного резистора 4,7 кОм) в соответствии с данными, приведенными в таблице 5.

Максимальная допустимая величина тока в ШС в режиме «Норма» для питания извещателей (без учета тока через оконечный резистор 4,7 кОм), - 2,5 мА.

Таблица 5

Извещение о состоянии пожарного дымового ШС		Диапазон значений сопротивления ШС, кОм
«Норма»		от 2,0 до 5,5
«Неисправность»	«Обрыв»	более 6,4
	«Короткое замыкание»	менее 0,1
«Пожар»		от 0,35 до 1,4

Прибор выдает извещения о состоянии пожарного дымового двухпорогового ШС (тип 13) в диапазоне значений сопротивления ШС (с учетом сопротивления оконечного резистора 4,7 кОм) в соответствии с данными, приведенными в таблице 6.

Таблица 6

Извещение о состоянии пожарного дымового двухпорогового ШС		Диапазон значений сопротивления ШС, кОм
«Норма»		от 2,4 до 5,2
«Неисправность»	«Обрыв»	более 6,4
	«Короткое замыкание»	менее 0,1
«Внимание» (срабатывание одного дымового извещателя)		от 1,64* до 1,9
«Пожар» (срабатывание более чем одного дымового извещателя)		от 0,35 до 1,46*

* Зависит от тока нагрузки ШС.

Прибор выдает извещения о состоянии пожарного комбинированного ШС (тип 14) в диапазоне значений сопротивления ШС (с учетом сопротивления оконечного резистора 4,7 кОм) в соответствии с данными, приведенными в таблице 7.

Таблица 7

Извещение о состоянии пожарного комбинированного ШС		Диапазон значений сопротивления ШС, кОм
«Норма»		от 2,5 до 5,0
«Неисправность»	«Обрыв»	более 14,4
	«Короткое замыкание»	менее 0,1
«Пожар» по тепловому извещателю		от 6,1 до 12,0
«Пожар» по дымовому извещателю		от 0,35 до 1,5

Общие характеристики шлейфов пожарной сигнализации при таком подключении:

- максимальное сопротивление ШС, при котором ППКОП сохраняет работоспособность (без учета сопротивления оконечного резистора) – 100 Ом;
- минимальное сопротивление утечки между проводами ШС, минимальное сопротивление утечки между проводами ШС и «землей», при котором ППКОП сохраняет работоспособность - 50 кОм.

1.5.9.2 Включение извещателей в проводной ШС, с применением технологии удвоения.

Данный метод в программаторе носит названия «ШС X.1» и «ШС X.2» и применим только к охранным шлейфам.

Пример конфигурации:

На рисунке 3 показан внешний вид вкладки программатора «Параметры ШС».

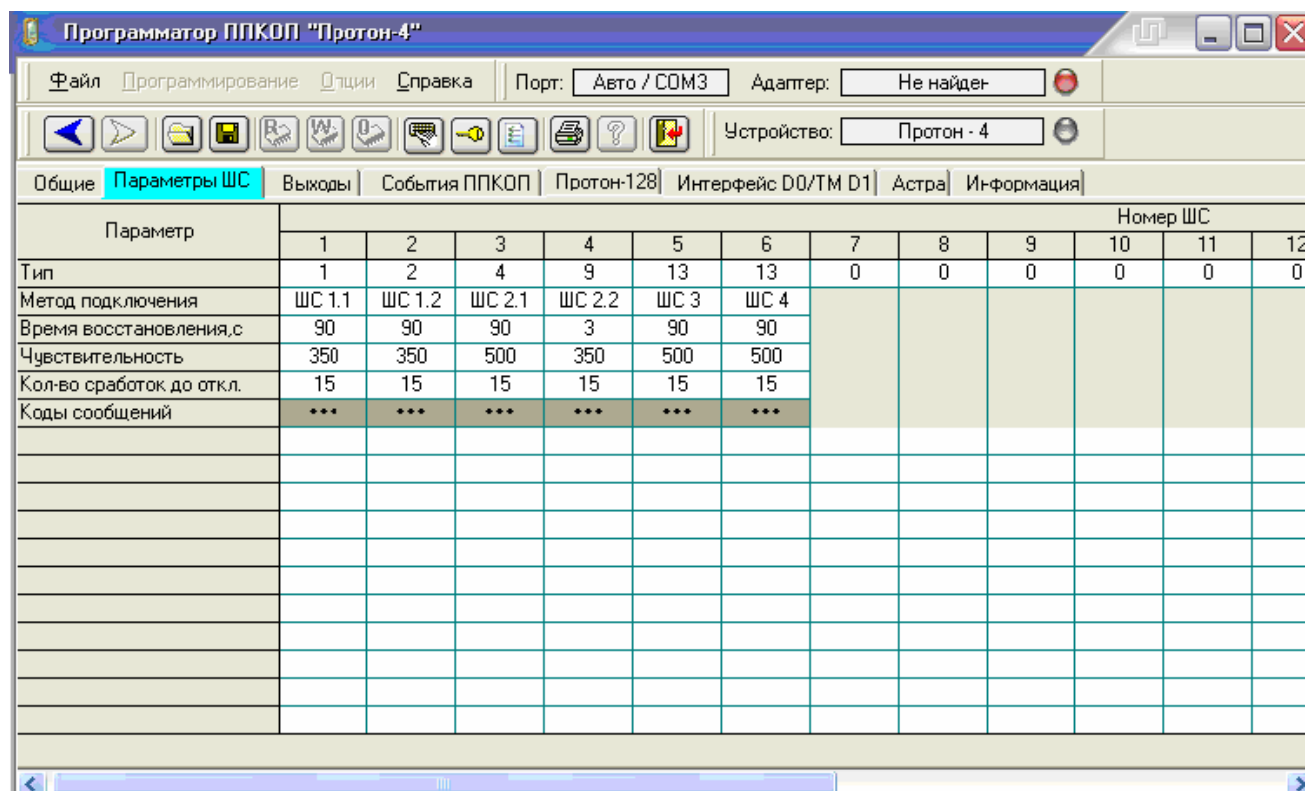


Рисунок 3 - Внешний вид вкладки «Параметры ШС»

В данной конфигурации каждый из проводных шлейфов ШС1 и ШС2 разделен на два шлейфа, соответственно ШС1.1, ШС1.2 и ШС2.1, ШС2.2.

При этом:

- шлейф ШС1.1 назначен шлейфом номер 1. Тип шлейфа - 1 (входная зона);
- шлейф ШС1.2 назначен шлейфом номер 2. Тип шлейфа - 2 (вход-объем);
- шлейф ШС2.1 назначен шлейфом номер 3. Тип шлейфа - 4 (периметр);
- шлейф ШС2.2 назначен шлейфом номер 4. Тип шлейфа - 9 (тихая тревога).

Проводные шлейфы ШС3 и ШС4 назначены шлейфами номер 5 и 6 соответственно. Тип шлейфов - 13 (пожарный дымовой с двойной сработкой).

Пример схемы подключения шлейфов для данной конфигурации представлен на рисунке 4:

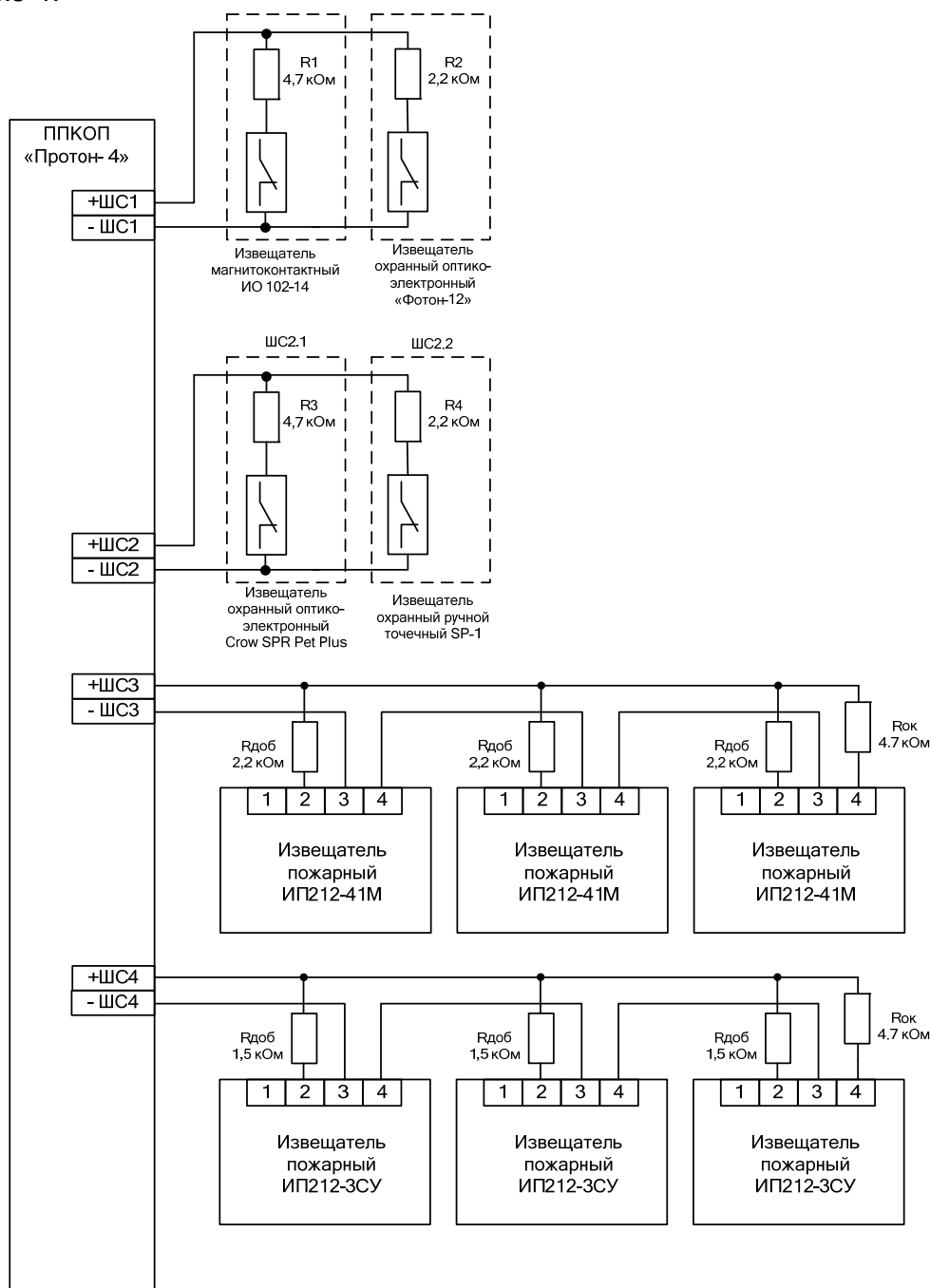


Рисунок 4 - Пример схемы подключения шлейфов

Прибор выдает извещения о состоянии проводного ШС с применением технологии удвоения в диапазоне значений сопротивления в соответствии с данными, приведенными в таблице 8 для ШСх.1 и таблице 9 для ШСх.2.

Таблица 8 – Состояния для ШСх.1

Извещение о состоянии проводного ШСх.1, с применением технологии удвоения	Диапазон значений сопротивления ШС, кОм
«Норма»	от 1,0 до 1,9
«Нарушение»	от 1,9 до 2,8 или более 7,0
«Неисправность»	менее 0,56

Таблица 9 – Состояния для ШСх.2

Извещение о состоянии проводного ШСх.2, с применением технологии удвоения	Диапазон значений сопротивления ШС, кОм
«Норма»	от 1,0 до 1,9
«Нарушение»	от 3,6 до 5,6 или более 7,0

Общие характеристики шлейфов охранной сигнализации при таком подключении:

- максимальное сопротивление ШС, при котором ППКОП сохраняет работоспособность (без учета сопротивления оконечного резистора), – 470 Ом;
- минимальное сопротивление утечки между проводами ШС, минимальное сопротивление утечки между проводами ШС и «землей», при котором ППКОП сохраняет работоспособность, - 20 кОм.

1.5.9.3 Подключение извещателей к шлейфу с контролем вскрытия корпуса извещателя.

Таким методом в один проводной ШС могут быть подключены только охранные нормально- замкнутые извещатели с контролем корпуса извещателя.

В программаторе данный метод подключения извещателей к проводному ШС носит название «ШС с контролем тампера (ШС+Т)».

Прибор выдает извещения о состоянии шлейфа с контролем вскрытия корпуса в диапазоне значений сопротивления в соответствии с данными, приведенными в таблице 10.

Таблица 10

Извещение о состоянии проводного ШС, с контролем вскрытия корпуса	Диапазон значений сопротивления ШС, кОм
«Норма» (восстановление корпуса)	от 1,0 до 1,9
«Нарушение»	от 1,9 до 2,8
«Вскрытие корпуса»	от 3,6 до 5,6
«Неисправность»	менее 0,56

Примечание – В состоянии «Норма» шлейф «ШС с контролем тампера (ШС+Т)» переходит после восстановления ШС и тампера извещателя.

Общие характеристики шлейфов охранной сигнализации при таком подключении:

- максимальное сопротивление ШС (линий связи до извещателей), при котором ППКОП сохраняет работоспособность (без учета сопротивления оконечного резистора), – 470 Ом.

- минимальное сопротивление утечки между проводами ШС и «землей», при котором ППКОП сохраняет работоспособность, - 20 кОм.

1.5.9.4 Подключение извещателей системы «Астра».

Каждому логическому ШС можно сопоставить один или несколько извещателей системы «Астра». Группирование извещателей и привязка их к логическим ШС производится в произвольном порядке.

Такой метод сопоставления извещателей логическому ШС в программаторе носит название «Извещатели Астра».

1.5.10 Управление исполнительными выходами

1.5.10.1 Прибор обеспечивает управление выходами:

- три транзисторных выхода типа «открытый коллектор»: «ЗВ», «СВ» и «ПВ»;
- два транзисторных выхода «+Инд. Зел.» и «+Инд. Кр.».

Режимы работы выходов по умолчанию:

- выходы «ЗВ» и «СВ» настроены для подключения звукового и светового оповещателей соответственно;
- к выходу «+Инд. Кр.» подключается выносной светодиодный индикатор (светодиод);
- выход «ПВ» не задействован.

1.5.10.2 Параметры, определяющие режим работы выхода.

Параметры, определяющие режим работы выхода расположены на вкладке «Выходы» программатора и изображены на рисунке 4.

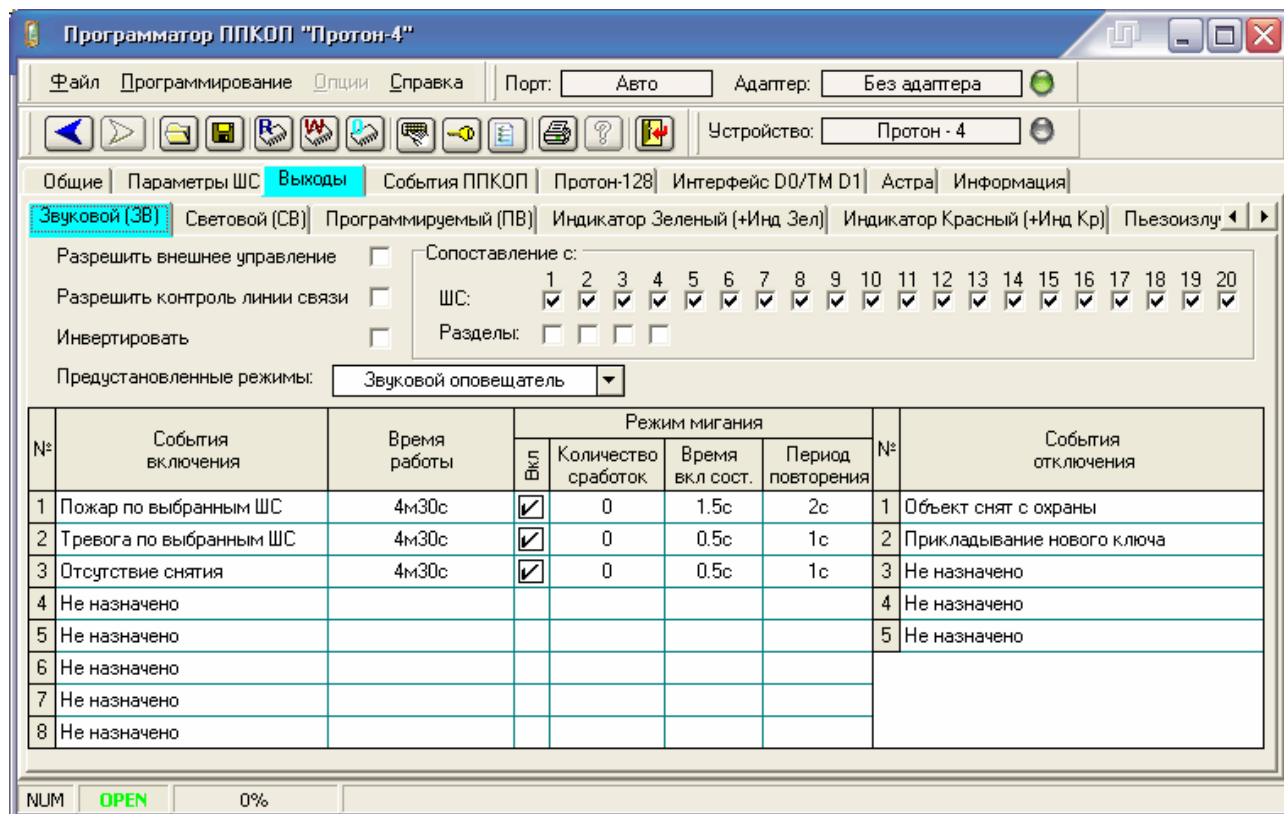


Рисунок 4 - Внешний вид вкладки «Выходы»

«Предустановленный режим работы». Программа управления работой выхода. Возможен выбор одного варианта из нескольких, заранее созданных.

Программы управления «Звуковой оповещатель», «Световой оповещатель», «Выносной индикатор», «Пьезоизлучатель» - фиксированные программы, изменить режимы работы невозможно.

Программа управления «Программируемый» позволяет изменять все параметры работы выхода.

«События включения». Событие, при возникновении которого на объекте произойдет активация (включение) выбранного режима работы выхода. Доступные события включения:

- Тревога на объекте;
- Неисправность на объекте;
- Внимание (пожар) на объекте;
- Пожар на объекте;
- Восстановление ШС;
- Паника на объекте;
- Вскрытие корпуса;
- Восстановление корпуса;
- Не взятие;
- Начало задержки на выход;
- Начало задержки на вход;
- Прикладывание нового ключа;
- Объект на охране;
- Объект снят с охраны;
- Отсутствие снятия.

«Событие отключения». Событие, при возникновении которого на объекте работа программы управления выходом будет завершена, а выход отключен.

«Время работы». Время, в течение которого выход будет активирован. Минимальное значение – 0,1 с. Отключение выхода произойдет по истечении «Времени работы» или при возникновении любого из «Событий отключения». При значении параметра, равном 0, отключение произойдет только по возникновению «События отключения».

«Режим мигания – Вкл». Включение режима периодического включения-отключения выхода (режим мигания).

«Режим мигания – Количество сработок». Параметр позволяет ограничить число периодов включения-отключения выхода (ограничить количество миганий). При значении, равном 0, ограничения отсутствуют.

«Режим мигания – Время включенного состояния». Время, в течение которого выход включен. Минимальное значение – 0,1 с. По прошествии этого времени выход будет отключен.

«Режим мигания – Период повторения». Время, по истечении которого выход будет вновь включен на «Время включенного состояния». Значение параметра должно быть более «Времени включенного состояния».

Если значения параметров «Время включенного состояния» и «Период повторения» совпадают, выход (при его активации) будет находиться в непрерывном включенном состоянии, режим мигания невозможен.

«Инвертировать». Включение параметра позволяет инвертировать (изменить на обратные) состояния выхода вне зависимости от программы управления.

«Сопоставление с ШС...». Производится связь выхода с необходимыми ШС и/или объектами.

При возникновении события в ШС или на объекте, который связан с программируемым выходом, и совпадении его с одним из **«Событий включения»** будет запущена выбранная для этого выхода программа управления.

При возникновении события в ШС или на объекте, который связан с программируемым выходом, и совпадении его с одним из **«Событий отключения»** работа программы управления выходом будет завершена, а выход отключен.

1.5.10.3 Условия формирования событий включения (активации) выходов.

Условие формирования события «Тревога на объекте»:

- при нахождении прибора на охране и нарушении ШС типа «Громкая тревога», «Периметр», «Проходной», «Вход-объем»;
- при нахождении прибора на охране и нарушении ШС типа «Входная зона» при значении параметра «Задержка на вход», равно 0;
- при нахождении прибора на охране и вскрытии корпуса прибора;

Условие формирования события «Неисправность на объекте»:

- переход пожарного ШС любого типа в состояние «Неисправность»;
- при неисправности линии связи до оповещателей, подключенных к выходам «СВ», «ЗВ» и разрешенном контроле этих линий связи;
- переход прибора в режим «Не взятие».

Условие формирования события «Внимание (пожар) на объекте»:

- переход в состояние «Внимание» пожарного ШС типа «Пожарный дымовой двухпороговый»;

Условие формирования события «Пожар на объекте»:

- переход в состояние «Пожар» пожарных извещателей (одного или более в зависимости от типа конфигурации ШС).

Условие формирования события «Восстановление ШС»:

- переход в состояние «Норма» шлейфа любого типа.

Условие формирования события «Паника на объекте»:

- при нарушении ШС типа «Тихая тревога» вне зависимости от нахождения прибора под охраной.

Условие формирования события «Вскрытие корпуса»:

- вскрытие корпуса прибора или пульта управления вне зависимости от нахождения прибора под охраной.

Условие формирования события «Восстановление корпуса»:

- восстановление корпуса прибора или пульта управления вне зависимости от нахождения прибора под охраной.

Условие формирования события «Не взятие»:

- переход прибора в режим «Не взятие».

Условие формирования события «Начало задержки на выход»:

- начало взятия прибора под охрану, в том числе при восстановлении состояния при включении прибора.

Условие формирования события «Начало задержки на вход»:

- при нахождении прибора на охране и нарушении ШС типа «Входная зона» при значении параметра «Задержка на вход» больше 0;

Условие формирования события «Прикладывание нового ключа»:

- при считывании ключа Touch Memory или вводе пароля на ПУ, при условии, что этот пароль (ключ) имеется в базе прибора и для него установлен атрибут «Взятие/Снятие».

Условие формирования события «Объект на охране»:

- при переходе прибора в режим «Охрана».

Условие формирования события «Объект снят с охраны»:

- при переходе прибора в режим «Снят с охраны».

Условие формирования события «Отсутствие снятия»:

– при отсутствии снятия прибора с охраны в течение задержки на выход.

1.5.10.4 Контроль линии связи до оповещателей

Соединительные линии, подключенные к транзисторным выходам «ЗВ» и «СВ», контролируются на обрыв и короткое замыкание как во включенном, так и в выключенном состоянии, контроль соединительных линий, подключенных к выходу «ПВ» не производится.

Разрешение или запрет контроля исправности линий «ЗВ» и «СВ» устанавливается параметром «Разрешить контроль линии связи».

1.5.10.5 Особенности использования выходов «ЗВ» и «СВ».

Требования по использованию выходов «ЗВ» и «СВ»:

а) Подключаемый к линии контроля звуковой оповещатель должен иметь при токе 1,5 мА падение напряжения не менее 1 В

б) Световой оповещатель должен быть светодиодного типа (с количеством последовательно соединенных светодиодов не менее 3-х)

в) Диапазон номинальных токов нагрузки в линии должен быть от 10 до 200 мА.

г) Питание оповещателя должно быть осуществлено от прибора - с клеммы «12В».

д) В конце линии, параллельно оповещателю, должен подключаться оконечный резистор 2,2 кОм из комплекта поставки.

При невозможности выполнения этих требований (а)-(д) необходимо запретить контролирование линии связи или выполнить подключение нагрузки к выходу «ПВ» с выбором соответствующей программы управления этим выходом.

1.5.10.6 Режимы работы светового и звукового оповещателей

В таблице 11 приведены режимы работы светового и звукового оповещателей, подключенных к выходам «СВ» и «ЗВ» соответственно, по программам «Световой оповещатель» и «Звуковой оповещатель».

Таблица 11 – Режимы работы внешних светового и звукового оповещателей

Режим	Состояние оповещателя	
	«Световой оповещатель»	«Звуковой оповещатель»
Снят с охраны	Выключен (не горит)	Выключен
Охрана	Включен непрерывно (горит)	Выключен
Снятие с охраны	Включен в прерывистом режиме: 0,5 с – включен/ 0,5 с – выключен	Выключен
Взятие под охрану	Выключен	Выключен
"Тревога"	Включен в прерывистом режиме: 0,5 с – включен/ 0,5 с – выключен. Длительность – 5 минут.	Включен в прерывистом режиме: 0,5 с – включен/ 0,5 с – выключен. Длительность – 4,5 минуты.

Режим	Состояние оповещателя	
	«Световой оповещатель»	«Звуковой оповещатель»
"Неисправность"	Включен в прерывистом режиме: 0,25 с – включен/ 1,75 с – выключен. Длительность – 5 мин.	Выключен
"Пожар"	Включен в прерывистом режиме: 0,25 с – включен/ 0,25 с – выключен. Длительность – 5 мин.	Включен в прерывистом режиме: 1,5 с – включен/ 0,5 с – выключен. Длительность – 4,5 минуты.

1.5.10.7 Режимы работы выносного светодиодного индикатора

В таблице 12 приведены режимы работы выносного светодиодного индикатора, подключаемого к выходу «+Инд. Кр.», по программе «Выносной индикатор».

Таблица 12 – Режимы работы выносного светодиодного индикатора

Режим	Состояние выносного светодиодного индикатора
Снят с охраны	Выключен (не горит)
Охрана	Включен непрерывно (горит)
Снятие с охраны	Включен в прерывистом режиме: 0,8 с – включен/ 0,2 с – выключен Длительность – 1 минута или до снятия.
Взятие под охрану	Включен в прерывистом режиме: 0,2 с – включен/ 0,8 с – выключен Длительность – 1 минута или до снятия
"Тревога" или "Пожар"	Включен в прерывистом режиме: 1,5 с – включен/ 0,5 с – выключен. Длительность – 5 минут.
"Неисправность" по любому из объектов	Прерывистый сигнал 1 раз в секунду. Длительность – 5 мин.
Нарушены охранные шлейфы по окончании времени задержки на выход (не взятие под охрану)	Включен в прерывистом режиме: 0,2 с – включен/ 0,5 с – выключен. Длительность – 5 мин.

Режим	Состояние выносного светодиодного индикатора
Отсутствие снятия объекта с охраны	Прерывистый сигнал с частотой 1 раз в 2 секунды. Длительность – 5 мин.

1.5.10.8 Режимы работы встроенного пьезоизлучателя

В таблице 13 приведены режимы работы встроенного пьезоизлучателя по программе «Пьезоизлучатель».

Таблица 13 – Режимы работы встроенного пьезоизлучателя

Условие	Состояние звукового пьезоизлучателя
Пожарный ШС в состоянии «Пожар» Охранный ШС в состоянии «Тревога» Отсутствие снятия объекта с охраны Режим «Подбор пароля» Вскрытие корпуса прибора	Включен в прерывистом режиме: 1,5 с – включен / 0,5 с – выключен. Длительность – 5 минут
Пожарный ШС в состоянии «Неисправность»	Прерывистый сигнал с частотой 1 раз в секунду Длительность – 5 мин.
"Не взятие" объекта под охрану	Прерывистый сигнал й раз в 2 секунды. Длительность – 5 мин.
К считывателю приложен зарегистрированный («свой») ключ	Один короткий сигнал
К считывателю приложен незарегистрированный ключ	Два коротких сигнала
Режим «Взятие под охрану»	Короткие звуковые сигналы с уменьшающимися паузами по мере истечения времени на выход/вход
Режим «Снятие с охраны»	
Режим энергосбережения	Короткие звуковые сигналы с длинными паузами

В приборе имеется возможность отключить звуковые сигналы встроенного пьезоизлучателя. При снятом параметре **«Разрешение работы пьезоизлучателя»** на вкладке «Общие» программатора (см. рисунок 5) пьезоизлучатель не будет выдавать звуковые сигналы, описанные в табл. 10 (кроме звуковых сигналов в режиме энергосбережения).

1.5.11 Электронные ключи и пароли. Параметры ключей и паролей

Прибор может хранить в энергонезависимой памяти прибора до 120 электронных ключей и паролей пользователей

Считывание электронных ключей Touch Memory может производиться с выносного считывателя, подключаемого как к ППКОП, так и к пульту управления. В

качестве считывателя может использоваться считыватель ключей Touch Memory или считыватель карт PROXIMITY, работающий в режиме эмуляции Touch Memory по протоколу 1-Wire.

Каждый ключ или пароль имеет несколько признаков:

– **«Хозяин»**. Ключ с установленным признаком «Хозяин» позволяет использовать его для входа в режим занесения ключей и паролей в базу прибора. При внесении в базу первого ключа/пароля ему автоматически присваивается признак «Хозяин».

– **«Взятие/снятие»**. Ключ с данным признаком позволяет выполнять взятие объекта под охрану или снятие с охраны.

Длина пароля может быть от 4 до 6 цифр. При вводе пароля длиной, меньшей 6 цифр первые недостающие цифры пароля автоматически дополняются нулями. Если пользователю сопоставлен пароль, например, «1 2 3 4», то пароли «0 1 2 3 4» и «0 0 1 2 3 4», введенные с пульта управления, являются полностью идентичными друг другу.

– **«Управление ШС»**. Ключ с установленным признаком, позволяет выполнять обход ШС (временное исключение ШС из охраны) и отмену обхода ШС.

– **«Тип взятия»**. Каждому ключу или паролю сопоставляется номер типа взятия. Тип взятия – набор ШС, которые будут взяты под охрану при взятии таким ключом или паролем.

1.5.12 Контроль источника питания

Контроль состояния сети и АКБ производится круглосуточно, независимо от того, находится прибор под охраной или нет. Прибор периодически проверяет величину напряжения основного (сетевого) питания и напряжения АКБ и обеспечивает, при появлении заданных условий, автоматическое переключение электропитания с основного на резервное и обратно с индикацией светодиодом «АКБ/СЕТЬ» на ПУ и выдачей соответствующих извещений по каналу связи.

Интервалы времени на анализ состояния основного и резервного питания могут быть установлены пользователем на вкладке «Общие» программатора (см. рисунок 5).

По умолчанию период передачи сообщения о разряде АКБ (параметр **«Период передачи сообщения о разряде АКБ»**) составляет 10 минут;

Интервал контроля основного питания складывается из значения, устанавливаемого пользователем (параметр **«Период опроса состояния сети на объекте»**) и случайного значения в диапазоне от 0 до 2 минут 30 секунд. Период опроса состояния сети по умолчанию составляет 5 минут. Таким образом, интервал контроля основного питания может быть от 5 минут до 7 минут 30 секунд.

При снижении напряжения АКБ до 10,8 В, в случае отсутствия сетевого напряжения, светодиод "АКБ/СЕТЬ" на пульте ПУ начнет мигать красным цветом; прибор передаст по каналу связи извещение «Разряд АКБ» и будет его повторять, пока напряжение АКБ не восстановится до 12,6 В, с периодичностью, заданной пользователем (параметр **«Период передачи сообщения о разряде АКБ»**, по умолчанию - 10 мин).

При дальнейшем снижении напряжения АКБ до 9,5 В прибор перейдет в режим энергосбережения. При этом будут обесточены все энергопотребляющие узлы прибора: устройство передачи извещений, расширители, все выходы «12В», питание пульта управления, выносные светодиодные индикаторы, питание ШС. Прибор начнет выдавать короткий звуковой сигнал с длинными паузами.

Прибор запоминает свое состояние при уменьшении напряжения питания ниже 9,5 В вплоть до 7,0 В. При восстановлении сетевого напряжения и его наличии непрерывно в течение 2 минут прибор автоматически выйдет из режима

энергосбережения и вернется в состояние, в котором он находился до перехода в этот режим, и передаст по каналу связи сообщение «Восстановление сети».

Если же напряжения питания снизится ниже 7,0 В, то прибор отключится, запомнив свое текущее состояние. При восстановлении сетевого напряжения прибор предоставляет возможность пользователю снять прибор с охраны, если он находился до отключения питания на охране. При снятии прибора с охраны по каналу связи будет передано соответствующее сообщение. Если же прибор не будет снят с охраны в течение 1 мин, то по истечении этого времени он автоматически возьмется под охрану, без передачи сообщения.

Когда напряжение на АКБ превысит 12,6 В, прибор передаст по каналу связи извещение «Восстановление АКБ».

1.5.13 Работа прибора в радиосистеме

Радиосистема являются асинхронно-адресной, т.е. связь между пультом ПЦН и приемно-контрольными приборами - односторонняя, при которой радиоприемник пульта ПЦН принимает сообщения от многих приборов ППКОП, радиопередатчики которых включаются только на время передачи сообщений.

Работа прибора в радиосистеме настраивается на вкладке «Общие» программатора (см. рисунок 5).

Работоспособность прибора в радиосистеме обеспечивается выбором протокола передачи сообщений («RPI+» или «RPI» или «RRD») в параметре **«Протокол»**.

В передаваемых сообщениях содержится информация о номере радиосистемы, индивидуальном номере ППКОП и о событиях на охраняемом объекте.

Для повышения надежности доставки каждое сообщение передается прибором по радиоканалу 10-тью одинаковыми посылками (n), следующими друг за другом через паузы длительностью от 2 до 4 с.

Увеличение количества посылок (n=16) рекомендуется использовать для приборов, уровень сигнала от которых превышает уровень помех не более чем на 3 балла.

Программирование количества посылок производится изменение параметра **«Количество посылок сообщения»**.

Периодический контроль (тестирование) состояния радиоканала осуществляется передачей тестовых сообщений, независимо от того, находится объект под охраной или снят с охраны.

Различают два режима тестирования:

- режим диагностического тестирования с периодом 4 часа (240±24 мин).
- режим охранного тестирования с возможными значениями периодов: 2 часа, 1 час, 20 мин, 10 мин, 5 мин, 2 мин, 30 с.

При выпуске прибора из производства установлен режим диагностического тестирования с периодом 4 часа.

Выбор периода тестирования производится с помощью параметра **«Период передачи тестовых сообщений»**.

Прибор, после включения (перехода в режим готовности) по истечении 1 минуты передает 10 тестовых посылок, после тестовые посылки будут передаваться с установленным периодом.

Для запрета передачи всех тестовых сообщений по радиоканалу, в параметре «Период передачи тестовых сообщений» установить значение «Выкл».

Каждому событию, которое возникло в приборе, можно сопоставить произвольный код сообщения, передаваемого по каналу связи.

Каждому сообщению, передаваемому по радиоканалу, присваивается статус (тип) передачи, из следующих :

– **тревожное** (значение параметра «Статус» «Трев») – имеет приоритет перед сообщениями со статусом «Инф». При одновременном возникновении в приборе нескольких тревожных событий их посылки, для ускорения доставки, передаются вперемешку. Возможна передача посылок 5-ти тревожных сообщений одновременно. Статус «Тревожное» должен присваиваться сообщениям, время доставки которых должно быть минимально (например, сообщение о нажатии кнопки тревожной сигнализации).

– **информационное** (значение параметра «Статус» «Инф.»). При одновременном возникновении в приборе нескольких событий, все сообщения, сопоставленные с этим событием, со статусом «Информационное» будут размещены в очереди на передачу. Передача каждого следующего сообщения будет начата только после окончания передачи всех повторов предыдущего сообщения. Статус «Информационное» должен присваиваться сообщениям, время доставки которых до пульта ПЦН не критично (например, сообщение о восстановлении сетевого питания).

– **выключено** (значение параметра «Статус» «Выкл.»). Такое сообщение не будет передаваться ни по одному из доступных каналов связи.

Примечание – Статус сообщений ШС устанавливается на вкладке «Параметры ШС» (см. рисунок 6), а статус собственных сообщений ППКОП на вкладке «События ППКОП» (см. рисунок 10).

1.5.14 Особенности работы прибора с беспроводными извещателями и РПУ «Астра-РИ-М» системы «Астра»

В приборе реализована поддержка до 4 РПУ «Астра-РИ-М» системы «Астра», до 192 беспроводных извещателей.

Беспроводные датчики могут быть сопоставлены только с охранными ШС любого типа или пожарным ШС типа «Пожарный дымовой».

После включения прибора в течение одной минуты производится задержка. В это время состояние беспроводных извещателей не контролируется. При этом ШС, связанный с беспроводными извещателями, находится в норме.

Все извещатели, занесенные в память РПУ, можно связать (сопоставить) с 20-ю логическими ШС в произвольном порядке.

Пример 1. В системе «Астра» зарегистрировано 100 беспроводных извещателей. Все извещатели можно разделить на 20 логических ШС, таким образом, на каждый ШС будет приходиться по 5 извещателей.

Пример 2. В системе «Астра» зарегистрировано 100 беспроводных извещателей. Все извещатели можно сопоставить с одним логическим ШС, таким образом, на один ШС будет приходиться все 100 извещателей.

При включении в один ШС более одного беспроводного извещателя (датчика) нарушением ШС является тревога хотя бы одного из них, а восстановлением ШС – восстановление всех беспроводных извещателей, включенных в ШС.

При использовании радиоканального брелка РПДК Астра-РИ-М (брелок КТСУ) появляется возможность дистанционного взятия и снятия прибора с охраны.

Особенности использования брелка РПДК Астра-РИ-М:

– включение или отключение функции дистанционного взятия и снятия прибора с охраны;

– возможность редактирования типа взятия (набора ШС, которые будут взяты под охрану при взятии с брелка);

– возможность использования функции взятия и снятия как с брелка КТСУ, так и с использованием ключей и паролей;

– возможность использования нескольких брелков, при этом взятие и снятие с брелков производится независимо друг от друга (например, при использовании 2-х

брелком, взятие может производиться с брелка №1, а снятие может производиться с брелка №2).

- при взятии прибора под охрану устанавливается задержка на выход не из общих настроек прибора (параметр **«Задержка на выход»**), а из параметра **«Задержка на выход»** во вкладке «Астра. Брелок КТСУ». Значение времени на выход при взятии с брелка может находиться в диапазоне 0 (взятие без задержки) 240 с.
- возможность использования брелка РПДК как для взятия/снятия, так и в качестве тревожной кнопки.

1.5.15 Особенности взятия и снятия с использованием тумблера.

В приборе реализована возможность дистанционного взятия под охрану и снятия с охраны путем замыкания или размыкания «сухого» контакта подключаемого к входу «D0/TM» (между контактами «D0/TM» и «Общ»). В качестве «сухих» контактов могут быть использованы контакты реле, тумблер, выходы реле стороннего ППКОП и т.д.

Замыканию «сухого» контакта соответствует снятие с охраны, размыканию – взятие (с задержкой или без задержки, в зависимости от параметра **«Задержка на выход»**) под охрану.

Особенности использования функций взятия и снятия с использованием тумблера:

- включение или отключение функции дистанционного взятия и снятия прибора с использованием тумблера;
- возможность редактирования типа взятия (набора ШС, которые будут взяты под охрану при постановке с использованием тумблера) и номера пользователя, который будет передан по каналу связи при взятии или снятии с охраны;
- при взятии прибора под охрану устанавливается задержка на выход из общих настроек прибора (параметр **«Задержка на выход»**);
- при использовании функции дистанционного взятия и снятия прибора с использованием тумблера невозможно использовать взятие и снятие прибора с помощью ключей TouchMemory;
- при использовании функции дистанционного взятия и снятия прибора с использованием тумблера невозможно взятие и снятие прибора с пультов управления с использованием ключей и паролей.

1.5.16 Работа прибора в системе «Радиус» выпуска до июня 2004 г.

В приборе реализована возможность использования в системе с пультом централизованного наблюдения типа ЦСМ «Радиус-Б», «Радиус-1000», «Радиус-256» и приемниками ПРМ выпуска ранее июня 2004г. Включение этой функции производится установкой флажка **«Работа по 2-й странице»**. При этом передача сообщений по каналу связи производится с использованием кодов сообщений только из 2-й страницы перечня сообщений.

Работа прибора с установленным параметром имеет ряд особенностей:

- при установке параметра **«Работа по 2-й странице»** автоматически **меняются** текущие коды событий и устанавливаются коды событий для всех событий, формируемых ППКОП, только из 2-й страницы;
- контролируются только первые 6 ШС (ШС с номерами «ШС1»-«ШС6»). Остальные шлейфы не контролируются (отключены);
- пожарными ШС (с типами 11,13,14) могут быть только «ШС3», «ШС4», «ШС5»;
- тестовые сообщения по каналу связи передаются только при нахождении ППКОП на охране;
- по каналу связи не передается номер пользователя, который ставит прибор на охрану или снимает его с охраны, при взятии под охрану по каналу связи передается комбинация (список) ШС, которые взяты под охрану;

– работа прибора по 2-й странице возможна только при использовании протокола (кодировки) RPI или RRD.

1.5.17 Подключение пультов управления к прибору

К прибору возможно подключение пультов управления серии «Протон КС» (пульты управления с возможностью цифрового набора паролей) и серии «Протон ТС» (пульты управления с возможностью управления только ключом TouchMemory). Пульты этих серий подключаются по интерфейсу RS-485 и позволяют использовать их на значительном удалении от прибора (схема подключения приведена в приложении Д).

1.6 Маркировка и пломбирование

Маркировка прибора выполнена с помощью бумажной самоклеящейся этикетки и соответствует комплекту конструкторской документации и ГОСТ 26828-86.

Этикетка, наносится на боковую стенку корпуса изделия и содержит следующие сведения:

- товарный знак предприятия-изготовителя
- наименование или условное обозначение прибора;
- заводской номер;
- дату изготовления (месяц и год);
- номер ОТК;
- знаки соответствия.

На передней панели прибора ППКОП должна быть расположена самоклеящаяся этикетка, содержащая следующие сведения:

- товарный знак предприятия-изготовителя;
- наименование прибора;
- знаки соответствия.

1.7 Упаковка

Прибор упаковывается в индивидуальную потребительскую тару - коробку из картона.

Эксплуатационная документация помещается в чехол из полиэтиленовой пленки, который укладывается в коробку с прибором.

2 ИСПОЛЬЗОВАНИЕ ПО НАЗНАЧЕНИЮ

2.1 Меры безопасности при подготовке прибора к использованию

При эксплуатации прибора следует соблюдать действующие «Правила технической эксплуатации электроустановок потребителей» и «Правила техники безопасности при эксплуатации электроустановок потребителей».

Конструкция прибора удовлетворяет требованиям электро- и пожарной безопасности по ГОСТ 12.2.007.0-75 и ГОСТ 12.1.004-91;

Конструкция прибора обеспечивает его пожарную безопасность в аварийном режиме и при нарушении правил эксплуатации согласно ГОСТ 12.1.004-91;

Прибор имеет цепи, находящиеся под опасным напряжением:

1) контакты "L", "N" на клеммной колодке подключения сети переменного тока (поз. 5 на рис. 2);

2) импульсный источник питания 220/14В (поз. 10 на рис. 2)

Все работы по монтажу и демонтажу прибора необходимо выполнять при отключенном сетевом напряжении питания и отключенной аккумуляторной батарее.

Корпус прибора должен быть надежно заземлен. Подключение заземления необходимо производить к клемме заземления (поз. 2 на рис. 2). Запрещается эксплуатация прибора без заземления.

2.2 Монтаж прибора

Монтаж и техническое обслуживание прибора должны производиться лицами, имеющими квалификационную группу по технике безопасности не ниже второй

Прибор устанавливается в помещении охраняемого объекта, в месте, защищенном от воздействия атмосферных осадков, механических повреждений и не доступном для посторонних лиц.

Световые оповещатели необходимо размещать в местах, хорошо просматриваемых хозорганом объекта после выхода из помещения.

Установку прибора производить в следующей последовательности:

1) определить место установки прибора;

2) произвести разметку крепления, согласно приложению А, смонтировать элементы крепления;

3) установить ПУ или считыватель ключей Touch Memory или Proximity-карт в удобном месте внутри или снаружи охраняемого объекта (например, на стене около входа в охраняемое помещение) в соответствии со схемой подключения Приложения Д. Установка считывателя снаружи требуется при отсутствии задержки на вход;

4) открыть крышку прибора, предварительно отвернув винты крепления; подключить все линии, соединяющие прибор с извещателями, световым и звуковым оповещателями, считывателем ключей Touch Memory (или считывателем PROXIMITY), пультом управления в соответствии со схемой подключения. Схема подключения прибора приведена в приложении Б.

5) выносные элементы - резисторы 4,7 кОм, входящие в комплект поставки, следует скрытно установить внутри охраняемого объекта, на оконечном участке шлейфов сигнализации;

6) при использовании оповещателей, подключаемых к клеммам «СВ-» или «ЗВ-», непосредственно на клеммы оповещателя необходимо подключить резисторы 2,2 кОм, входящие в комплект поставки. Если выходы «СВ» или «ЗВ» не используются, резистор устанавливать не нужно, однако необходимо запретить контроль линии связи соответствующего выхода, сбросив параметр **«Разрешить контроль линии связи»**, расположенный на вкладке «Выходы»: «Звуковой (ЗВ)» и «Световой (СВ)» соответственно;

7) при необходимости использования выносного светодиодного индикатора, подключить его непосредственно к клеммам «+Инд Кр.» и «Общ»;

8) установить в корпус прибора устройство передачи извещений, подключить к нему антенну. Перечень рекомендуемых антенн для радиоканала приведен в приложении 3;

9) обязательно заземлить прибор, используя клемму заземления на приборе и гибкий медный провод сечением не менее 2,5 мм²;

10) установить АКБ в корпус прибора. Предварительно следует убедиться в исправности АКБ. Запрещается устанавливать глубоко разряженную АКБ;

11) подсоединить сетевой кабель к клеммной колодке «~220В» (поз. 2 на рис. 2) прибора. Фазный провод необходимо подключать к клемме «L» (Фаза), провод нейтрали - к клемме «N» (Нейтраль).

2.3 Начальная конфигурация прибора

При поставке прибора предприятием-изготовителем установлены следующие параметры, указанные в таблице 14.

Таблица 14

Параметр	Значение по умолчанию	Диапазон значений настройки
Протокол передачи данных	RPI	RPI, RPI+, RRD
Код системы	1	1...255
Количество разделов в приборе	1	1
Номер объекта	1	1...256
Число повторов извещения	10	1...16
Период тестовых (диагностических/охранных) извещений	4 часа	Тестовые: Выключено, 30 с, 2 мин, 5 мин, 10 мин, 20 мин, 1 час, 2 часа, Диагностические: 4 часа
Задержка на вход, с	= 60	20...240
Задержка на выход, с	= 60	20...240
Время восстановления охранных шлейфов типа 1, 2, 3, 4, 8, 11, 13, 14 с	= 90	20...240
Время восстановления шлейфа типа 9 («тихая тревога»), с	= 3	0...240
Время восстановления шлейфа типа 12 («пожарный тепловой»), с	= 200	0...240
Число нарушений охранного ШС до исключения его из охраны	= 15	0...15
Период передачи извещения о разряде АКБ, с	= 600	300...3600

Параметр	Значение по умолчанию	Диапазон значений настройки
Период опроса состояния сети, с	= 300	10...600
Разрешение работы встроенного звукового пьезоизлучателя	Запрещено	Разрешено, Запрещено
Программа работы выхода «ЗВ»	«Звуковой оповещатель»	
Программа работы выхода «СВ»	«Световой оповещатель»	
Программа работы выхода «ПВ»	Не назначена	
Программа работы выхода «+Инд Зел.»	Не назначена	
Программа работы выхода «+Инд Кр.»	«Выносной индикатор»	

2.4 Включение прибора

Прибор должен эксплуатироваться с подключенными основным (сеть 220В) и резервным (АКБ) источниками питания.

Прибор после подачи основного или резервного питания по истечении времени технической готовности переходит в дежурный режим.

Переход в дежурный режим сопровождается подачей питания на выходы «12В», устройство передачи извещений, расширителя, ШС, пульт управления.

Если до выключения прибора по питанию (основному и резервному) он находился на охране, то при переходе в дежурный режим прибор предоставит возможность пользователю снять его с охраны. При этом прибор перейдет в режим «Взятие под охрану» с соответствующей сигнализацией этого режима на пульте управления, предлагая ввести пароль снятия. При снятии прибора с охраны по каналу связи будет передано соответствующее сообщение. Если в течение 1 минуты снятия не будет, прибор по истечении времени автоматически встанет под охрану, без передачи извещения.

2.5 Взятие прибора под охрану

2.5.1 Взятие прибора под охрану может производиться следующими способами:

- набором пароля пользователя на пульте управления;
- касанием считывателя ключом Touch Memory. Используется считыватель, подключенный непосредственно к прибору или считыватель пульта управления;
- приложением PROXIMITY-карты к считывателю;
- с использованием брелка РПДК Астра-РИ-М (брелок КТСУ);
- с использованием тумблера.

Взятие прибора под охрану возможно только паролем (ключом) пользователя с установленным флагом «**Взятие/снятие**» в «Редакторе ключей» программатора.

При взятии под охрану будут взяты только те ШС, которые указаны для выбранного **Типа взятия**. Остальные некруглосуточные ШС не будут взяты под охрану. При этом круглосуточные ШС будут находиться под охраной вне зависимости от набора ШС, указанных для этого типа взятия.

Однократный короткий звуковой сигнал от прибора или пульта управления при вводе пароля (прикладывании ключа) означает, что пароль (ключ) имеется в базе паролей (ключей) прибора и прибор будет взят под охрану или снят с нее.

Двукратный (или однократный длинный) означает, что такой пароль (ключ) в базе не найден и взятие (снятие) невозможно.

2.5.2 Режимы взятия прибора под охрану.

Режимы взятия прибора под охрану настраиваются на вкладке «Общая» программатора (см. рисунок 5).

2.5.2.1 Режим взятия под охрану с задержкой.

Режим работы прибора доступен при значении параметра **«Задержка на выход»** отличном от «Выкл» (задержка отключена) в диапазоне от 20 до 240 сек (по умолчанию – 1 мин).

После набора пароля (или прикладывания ключа) прибор переходит в режим «Взятие под охрану». Внутренний звуковой сигнализатор прибора и ПУ начнет работать в ускоряющемся режиме по мере истечения времени задержки на выход.

При взятии под охрану начинается отсчет задержки на выход (параметр **«Задержка на выход»**). При восстановлении ШС во время отсчета задержки на выход, и установленном параметре **«Уменьшать время после закрытия входной двери до...»** время на выход будет автоматически уменьшено до установленного значения.

По истечении времени задержки прибор переходит в режим охраны. По каналу связи будет передана информация о взятии объекта под охрану. Если к окончанию времени задержки на выход любой ШС будет нарушен, прибор не будет взят под охрану и останется в состоянии «Не взятие», передав по каналу связи сообщение «Не взятие».

2.5.2.2. Режим взятия под охрану без задержки (мгновенное взятие)

Если в приборе установлено значение «Выкл» параметра **«Задержка на выход»**, прибор, при прикладывании ключа (вводе пароля) и нахождения всех ШС в норме, будет незамедлительно взят под охрану.

В приборе имеется возможность запретить взятие под охрану при отсутствии основного (сетевое) или резервного источника питания. При установленном параметре **«Запрет взятия при неисправности питания»** взятие прибора под охрану возможно только при наличии основного и резервного источника питания.

2.6 Снятие прибора с охраны

2.6.1 Снятие прибора с охраны может производиться следующими способами:

- набором пароля пользователя на пульте управления;
- касанием считывателя ключом Touch Memory. Используется считыватель, подключенный непосредственно к прибору или считыватель пульта управления;
- приложением PROXIMITY-карты к считывателю;
- тумблером или брелком.

Снятие прибора с охраны возможно только паролем (ключом) пользователя с установленным флагом **«Взятие/снятие»** в «Редакторе ключей» программатора.

2.6.2 Режимы снятия прибора с охраны.

Режимы снятия прибора с охраны настраиваются на вкладке «Общие» (см. рисунок 5).

1) Режим с задержкой на вход.

Режим работы прибора доступен при значении параметра **«Задержка на вход»**, отличном от «Выкл»(задержка отключена) в диапазоне от 20 до 240 сек (по умолчанию – 1 мин).

Если прибор находится на охране и будет нарушен ШС типа «Входная зона», прибор переходит в режим снятия. Внутренний звуковой сигнализатор прибора начнет работать в ускоряющемся режиме по мере истечения времени. При установленном параметре **«Передача сообщ. о нарушении входной зоны»**, по каналу связи будет передано сообщение о нарушении входной зоны.

Если в течение задержки на вход не будет снятия с охраны, то будет зафиксировано событие «Отсутствие снятия» и объект перейдет в режим «Тревога».

2) Режим без задержки на вход.

Прибор обеспечивает мгновенное снятие с охраны при вводе ключа (пароля), независимо от того, нарушен шлейф «входная зона» или нет, так как прибор сразу переходит в режим «Снят».

3) Режим «Снятие под принуждением»

При возникновении ситуации, когда пользователя принуждают снять объект с охраны под угрозой применения силы, можно набрать пароль «Снятие под принуждением», которым является любой цифровой пароль пользователя, с отличием последней цифры пароля на плюс или минус 1.

В случае снятия с охраны таким паролем, вместо извещения о снятии с охраны по каналу связи будет передано извещение о снятии под принуждением. На приборе никаких тревожных событий зафиксировано не будет.

4) Режим «Подбор пароля»

При нахождении ППКОП на охране и 3-х кратном прикладывании ключа (вводе пароля), отсутствующего в базе, прибор перейдет в режим «Подбор пароля» и передаст по каналу связи сообщение «Ложный пароль». Прибор, находясь в этом режиме в течение 10 минут, блокирует ввод любого ключа или пароля пользователя.

2.7 Внесение ключей Touch Memory и паролей пользователей в базу паролей

2.7.1 Прибор может хранить в энергонезависимой памяти прибора до 120 электронных паролей.

Внимание! Добавление и удаление ключей возможно только при снятом с охраны приборе!

Каждому пользователю соответствует следующий набор параметров:

– **Пароль.** В качестве пароля может выступать ключ Touch Memory или цифровой пароль, длиной от 4 до 6 цифр;

– **«№ Пользователя».** Номер пользователя. Может принимать значение от 0 до 255. Однако при взятии или снятии пользователем с номером пользователя, большим 15, сообщение о взятии или снятии прибора с охраны, будет передано с номером 15.

– **Флаг «Хозяин».** Флаг, установленный для пользователя, предоставляет доступ к режиму добавления или редактирования паролей.

– **Флаг «Взятие/Снятие».** Флаг, установленный для пользователя, разрешает взятие или снятие прибора под охрану.

– **Флаг «Управление ШС».** Флаг, установленный для пользователя, позволяет выполнять обход ШС и отмену обхода ШС.

– **«Тип взятия».** Номер типа взятия. Каждому ключу или паролю сопоставляется набор ШС, которые будут взяты под охрану при постановке таким ключом или паролем.

Необходимо помнить, что при работе прибора в протоколе «RRD» или «RPI» максимальное количество типов взятия – 7. При работе прибора в протоколе «RPI+» максимальное количество типов взятия – 15.

Важно! При работе прибора ППКОП в протоколе «RRD» или «RPI» нельзя пользователю устанавливать значение типа взятия более 7, иначе взятие под охрану и снятие с охраны такой пользователь выполнять не сможет.

Внесение ключей и паролей в базу прибора можно выполнять следующими способами:

- с использованием программатора (см. п.2.9.13);
- с использованием функций прибора (только для внесения ключей Touch Memory);
- с использованием функций пультов управления. Пульты управления серии «Протон КС» позволяют заносить в базу прибора как цифровые пароли, так и ключи Touch Memory. Пульты управления серии «Протон ТС» позволяют заносить в базу прибора только ключи Touch Memory.

2.7.2 Добавление и удаление ключей Touch Memory с использованием функций прибора (без использования программатора)

Добавление ключей (программирование) осуществляется со считывателя ключей (например, «Считыватель-2 исп.00»), подключенного к ППКОП.

Вход в режим добавления ключей при пустой базе и заполненной базе (заполненная база – база, в которой имеется хотя бы один пользователь с установленным флагом «Хозяин») выполняется разными способами.

Вход в режим программирования при пустой базе осуществляется кратковременным нажатием кнопки режима регистрации ключей (поз. 9 на рис. 2).

Вход в режим программирования при заполненной базе осуществляется прикладыванием ключа к считывателю при нажатой кнопке режима регистрации ключей.

После входа в режим программирования светодиод «Состояние» начнет переключаться с красного на зеленый, прибор перейдет в режим регистрации ключей Touch Memory.

Добавление новых ключей производится последовательно, прикладыванием каждого нового ключа к считывателю. Одиночный звуковой сигнал встроенного пьезоизлучателя сигнализирует о добавлении ключа, двукратный – о невозможности сохранить ключ в базе (такой ключ уже присутствует в базе или нет места для сохранения ключа).

Примечания.

1. Если в базе отсутствуют пользователи с установленным флагом «Хозяин», первому добавляемому ключу автоматически будет установлен флаг «Хозяин».

2. При добавлении ключа номер пользователя присваивается в возрастающем порядке. Первому добавляемому ключу присваивается номер пользователю 0, следующему – 1 и т.д.

Прибор выйдет из режима программирования ключей по истечении 20 секунд после прикладывания ключа или после кратковременного нажатия кнопки «Тампер» (поз. 7 на рис. 2).

Для удаления всех ключей из базы прибора необходимо выполнить вход в режим программирования по методике, изложенной выше. Затем нажать и удерживать кнопку режима регистрации ключей позиция 9 на рис. 2 в течение 10 секунд. Истечение каждой секунды сопровождается коротким звуковым сигналом. Если отпустить кнопку до истечения 10 секунд, процесс удаления ключей будет прерван. По истечении 10 секунд из базы все ключи (в том числе с признаком «Хозяин») будут удалены. После удаления ключей прибор автоматически перейдет в режим добавления ключей.

2.7.3 Редактирование (программирование) паролей и ключей пользователей с использованием функций пультов управления.

Работа по редактированию (добавлению, редактированию, удалению) паролей и ключей пользователей описана в руководствах на пульты управления (серии «Протон КС» и «Протон ТС»).

Особенности редактирования паролей и ключей при использовании пультов управления:

- вход в режим программирования паролей при пустой базе (при отсутствии пользователей с установленным флагом «Хозяин») производится с использованием **произвольного** мастер-пароля длиной от 4 до 6 символов. Однако, если в базе имеется хотя бы один пользователь с установленным флагом «Хозяин», то вход в режим программирования должен выполняться только паролем, для которого установлен флаг «Хозяин»;

- при первом занесении в базу пароля или ключа пользователя, такому пользователю будет автоматически установлен флаг «Хозяин» и будет установлен тип взятия – по типу №1;

- при добавлении новых пользователей в базу, каждому из них будет присваиваться тот номер типа взятия, который указан у мастер-пароля, с помощью которого был выполнен вход в режим программирования.

- для удаления пароля пользователя из базы прибора необходимо сохранить для этого пользователя пароль [0] [0] [0] [0]. После этого прежний пароль и набор параметров (см. п. 2.7.1), присущих этому пользователю будут удалены из базы прибора.

- изменение номера типа взятия для определенного пользователя в текущей версии программного обеспечения прибора производится только с использованием «Программатора объектов устройств систем «Протон» и «Радиус»;

2.8 Работа с пультами управления

Работа прибора с пультами управления описана в Руководствах по эксплуатации этих пультов.

2.9 Настройка параметров прибора с помощью программатора

2.9.1 Программное обеспечение «Программатор объектов устройств систем «Протон» и «Радиус» (Программатор), устанавливаемое на персональном компьютере, позволяет:

- изменять все конфигурационные параметры прибора.
- возвращать параметры прибора к заводским установкам.
- редактировать пароли (ключи) пользователей.
- просматривать журнал событий.
- устанавливать пароль на вход в режим изменения параметров прибора.
- распечатывать отчет по конфигурации прибора.
- сохранять текущую конфигурацию настроек прибора или загружать ее из файла.
- просматривать информацию о приборе (дату выпуска, серийный номер, версию программного обеспечения).

Подключение прибора к компьютеру производится соединением USB-портов компьютера прибора (поз. 14 на рис. 2) с помощью стандартного соединительного кабеля USB A – mini USB A.

USB-драйверы Вы можете найти на рекламном диске НПО «Центр-Протон» в папке «ППКОП «Протон-4» или скачать с сайта <http://www.center-proton.ru/> из раздела «Документация и ПО» и установить на компьютер.

2.9.2 Запуск программатора.

- 1) включить питание прибора;
- 2) соединить кабелем USB-разъем программирования прибора и USB-разъем компьютера;
- 3) запустить на компьютере программу «Программатор объектов устройств систем «Протон» и «Радиус»;
- 4) в основном окне Программатора выбрать из списка прибор «ППКОП «Протон-4», установить с ним соединение.
- 5) по окончании считывания параметров Программатор перейдет в режим отображения общих параметров прибора.

Примечания:

1. По окончании программирования следует отсоединить USB-кабель от прибора и произвести перезапуск прибора по питанию (для вступления в силу запрограммированных параметров).
2. Допускается при программировании не включать питание прибора (он будет получать питание через USB-разъем от компьютера), если не требуется работать с вкладкой «Астра».

Все параметры прибора сгруппированы в несколько вкладок в окне программы.

2.9.3 Параметры вкладки «Общие»

На рисунке 5 показан внешний вид вкладки «Общие» Программатора.

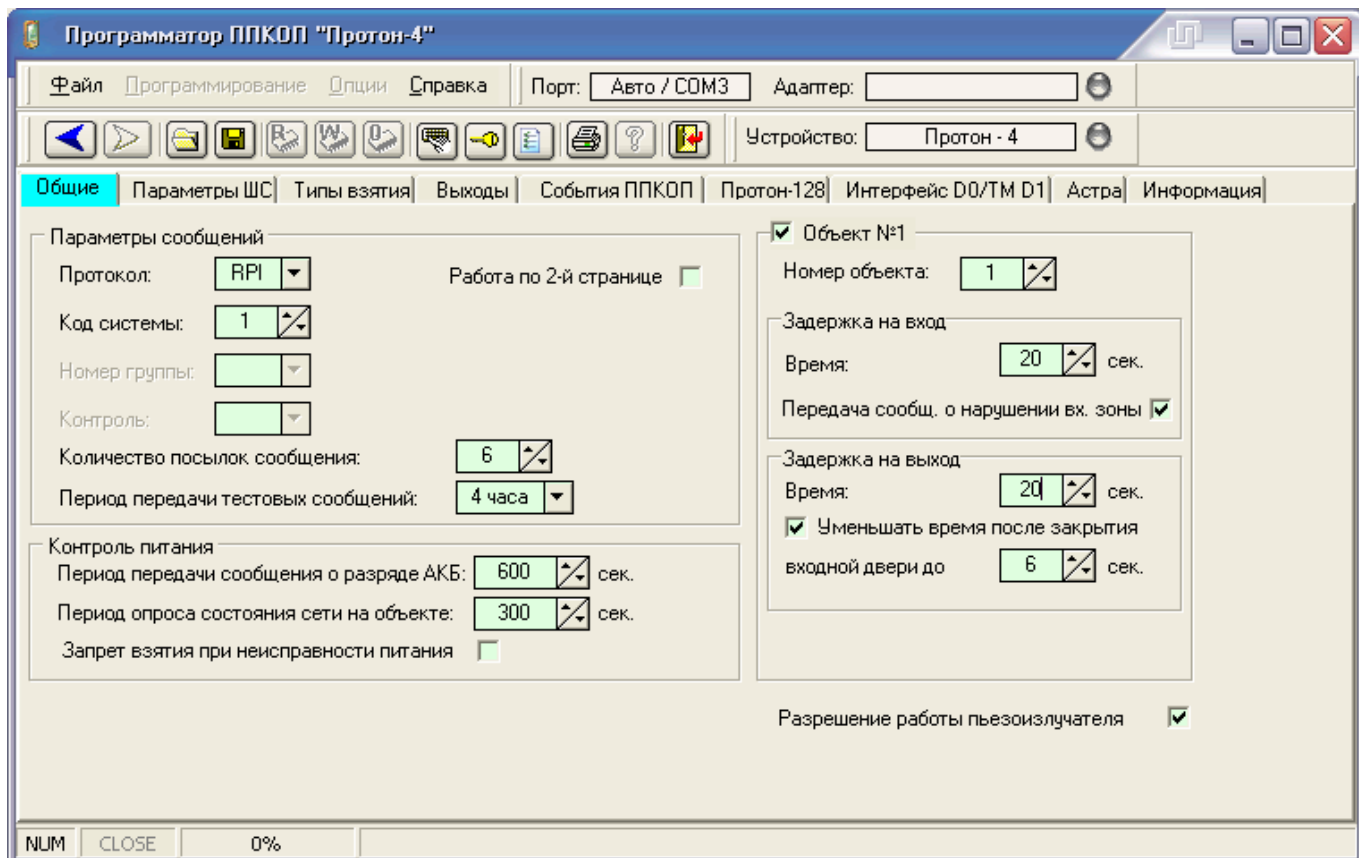


Рисунок 5 - Внешний вид вкладки «Общие»

- **«Протокол».** Выбор протокола передачи сообщений по радиоканалу. В текущей версии ПО доступны протоколы «RRD», «RPI», «RPI+».
- **«Код системы».** Установка кода (адреса) системы.
- **«Работа по 2-й странице».** Параметр отвечает за передачу сообщений по каналу связи с использованием кодов сообщений только из 2-й страницы (см. п.1.5.16).
 - **«Номер группы», «Контроль».** В текущей версии ПО прибора параметр не используется.
 - **«Количество посылок сообщения».** Задается количество повторов одного сообщения (информационного, тревожного). Параметр не влияет на количество повторов тестовых сообщений.
 - **«Период передачи тестовых сообщений».** Выбор из списка необходимого периода тестирования радиоканала.
 - **«Период передачи сообщений о разряде АКБ».** Задается время повтора сообщения о разряде АКБ.
 - **«Период опроса состояния сети на объекте».** Задается время контроля основного питания.
 - **«Запрет взятия при неисправности питания».** Параметр отвечает за запрет взятия прибора под охрану при отсутствии одного из источников питания (основного или резервного).
 - **«Номер объекта».** Номер объекта в системе.
 - **«Время задержки на вход»** (см. п.2.5.2).
 - **«Время задержки на выход»** (см. п.2.5.2).
 - **«Уменьшать время после закрытия входной двери».** Устанавливается параметр и задается время, до которого будет уменьшена задержка на выход при нарушении ШС типа «Входная зона». Параметр можно установить только при времени задержки, отличном от 0.

- «Передача сообщения о нарушении входной зоны» (см. п.2.5.2).
- «Разрешение работы пьезоизлучателя». Параметр отвечает за разрешение звуковой сигнализации встроенным пьезоизлучателем.

2.9.4 Параметры вкладки «Параметры ШС»

На рисунке 6 показан внешний вид вкладки «Параметры ШС».

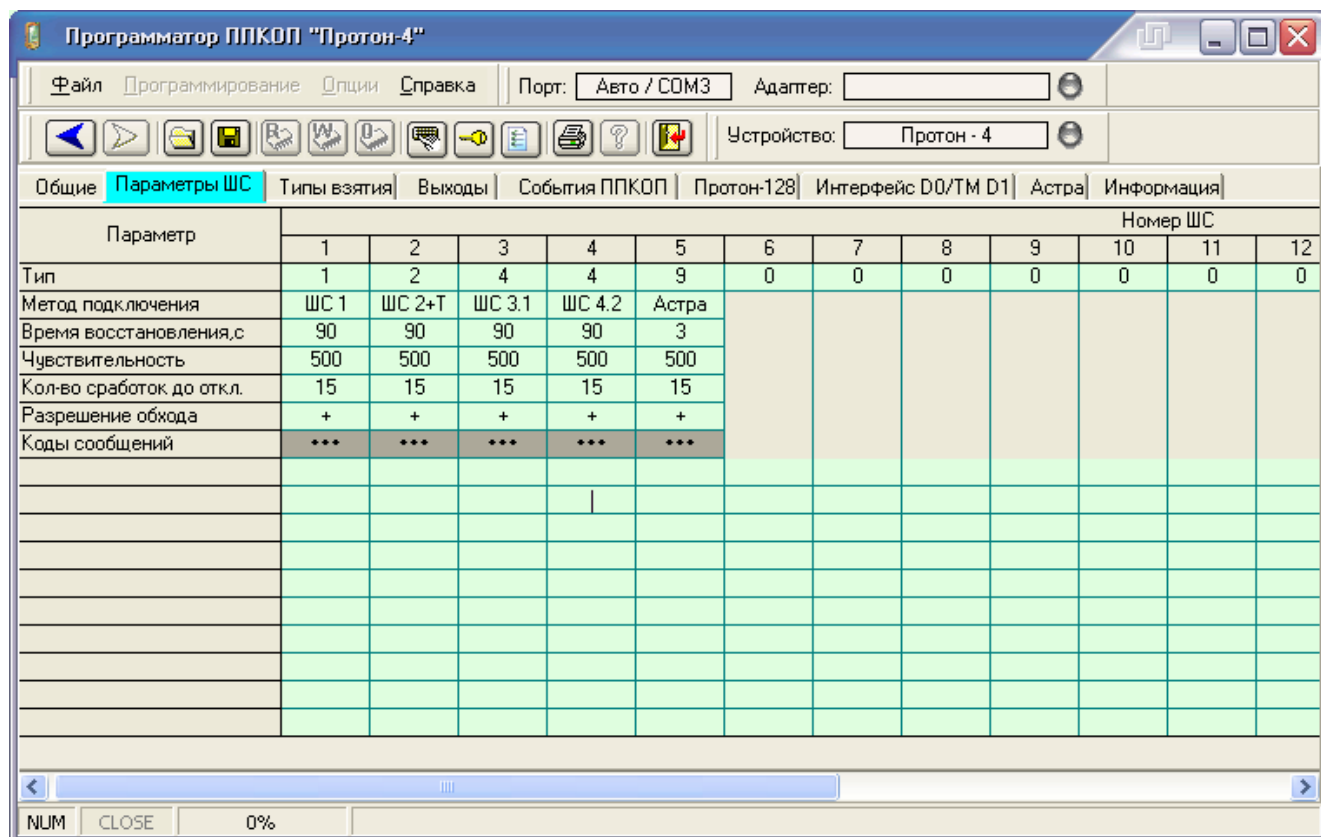


Рисунок 6 - Внешний вид вкладки «Параметры ШС»

Параметры ШС конфигурируются для каждого ШС в отдельности. Для всех ШС, вследствие их идентичности, набор параметров для конфигурирования одинаковый.

При изменении типа шлейфа, все его параметры заполняются значениями по умолчанию, характерными для этого типа ШС.

- «Тип». Задается тип выбранного логического ШС (см. п.1.5.4).
- «Метод подключения». Задается метод подключения извещателей в логический ШС:

При нажатии на кнопку «Метод подключения» для выбранного ШС (ШС1 – ШС20) появится окно конфигурации подключения, внешний вид для логического шлейфа ШС2 приведен на рисунке 7.

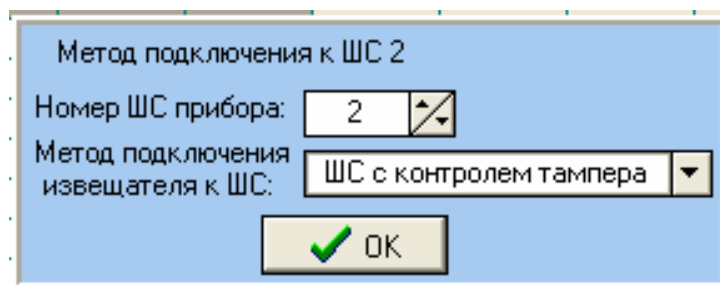


Рисунок 7 - Внешний вид окна конфигурирования подключения логического шлейфа ШС2

В окне представлены параметры:

1. Номер ШС прибора. Задается номер проводного ШС в диапазоне от 1 до 4.
2. Метод подключения извещателя к ШС. Задается метод подключения извещателей к проводному ШС (см. пп.1.5.9.1-1.5.9.3).
 - «**Время восстановления**». Задается время задержка срабатывания на повторные нарушения ШС.
 - «**Чувствительность**». Задается время опроса (в миллисекундах) ШС до определения его текущего состояния.
 - «**Количество сработок до откл.**». Задается количество нарушений ШС до исключения из охраны при многократном цикле нарушение-восстановление ШС (см. п. 1.5.7)
 - «**Разрешение обхода**». Задается возможность обхода (временное исключение ШС из охраны) выбранного ШС.
 - «**Коды сообщений**». Каждому событию ШС (событию, возникающему в результате перехода в другое состояние), присваивается код сообщения и статус сообщения.
 - Параметры выбора канала связи передачи сообщения (параметры «Радио F1», «Радио F2», «SMS», «GPRS», «SPI») в текущей версии ПО прибора не используются. Передача сообщения производится только по каналу связи, подключенного к разъему для подключения передатчика (поз. 18 на рис. 2).

На рисунке 6 показан внешний вид вкладки «Коды сообщений ШС»

Коды сообщений ШС 1							
Событие	Код	Статус	Радио		SMS	GPRS	SPI
			F1	F2			
			В разработке				
Тревога	Тревога	ШС 1					трев.
Восстановление	Взятие	ШС 1					инф.

OK Cancel

Рисунок 8 - Внешний вид вкладки «Коды сообщений ШС»

В окне представлены параметры:

1. **Событие**. Список всех событий, которые могут возникать для выбранного типа ШС. Параметр не редактируется.
2. **Код события**. Выбирается код события, передаваемого по каналу связи для каждого из событий.
3. **Статус**. Выбирается статус сообщения – информационное, тревожное или отключено. При выборе статуса «Отключено» сообщение не будет передаваться ни по одному из каналов связи.

2.9.5 Параметры вкладки «Типы взятия»

На рисунке 9 показан внешний вид вкладки «Типы взятия» Программатора.

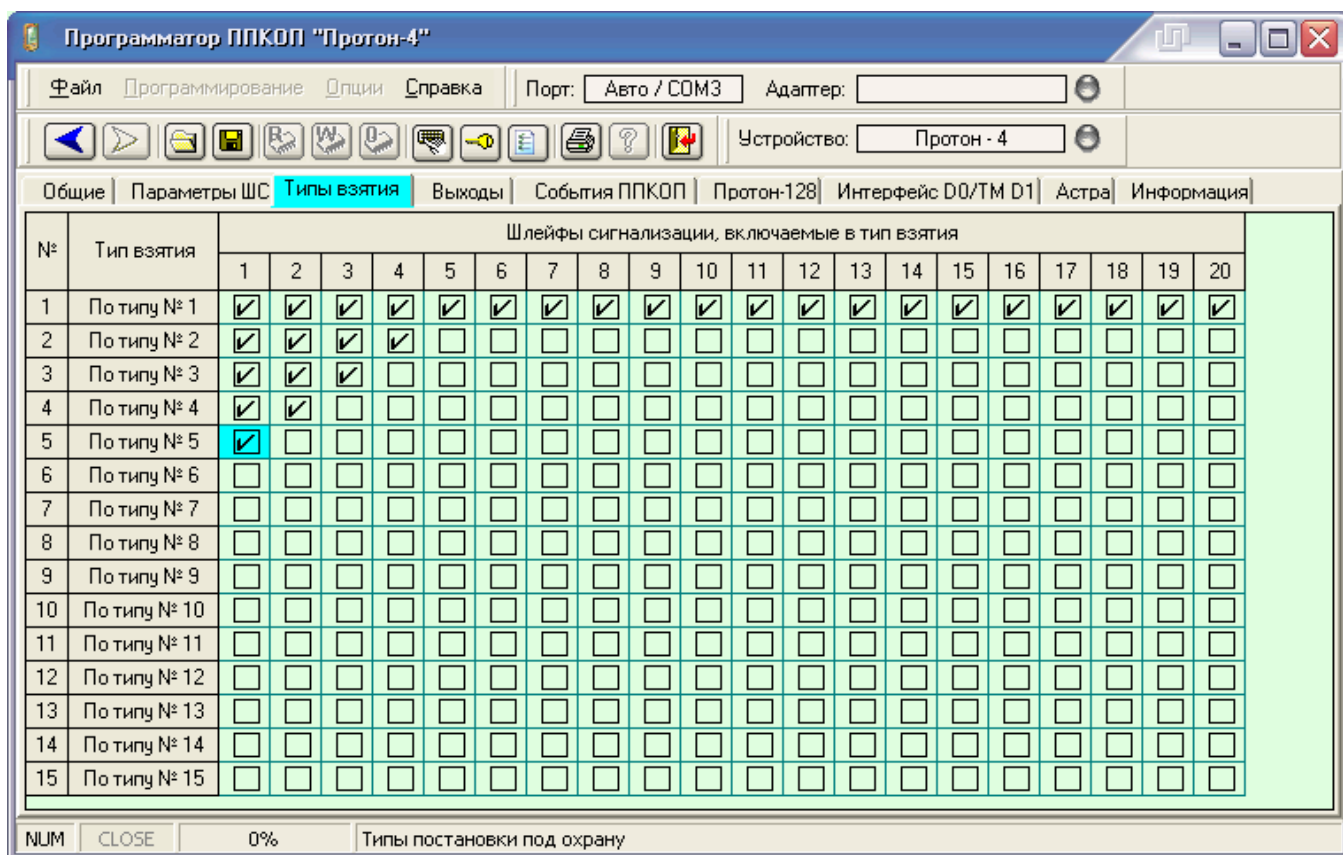


Рисунок 9 - Внешний вид вкладки «Типы взятия»

В этой вкладке производится сопоставление шлейфов сигнализации с различными типами взятия путем установки или снятия галочек в таблице соответствия.

В горизонтальной части таблицы перечислены номера типов взятия (По типу №1- По типу №15). В вертикальной части таблицы перечислены номера ШС (1-20).

Чтобы сопоставить выбранному типу взятия свой набор ШС, необходимо расставить галочки, которые расположены на пересечении нужного типа взятия и нужных ШС.

Пример.

На рисунке 9 представлен вариант конфигурирования типов взятия.

Типу взятия №1 (рис. 9) соответствует набор ШС с 1 по 20 (т.е. все ШС прибора). При взятии прибора на охрану, все ШС будут взяты под охрану.

Типу взятия №2 (рис. 9) соответствует набор ШС с 1 по 4. При взятии прибора на охрану шлейфы ШС с номерами 1,2,3,4 (а также все круглосуточные ШС) будут взяты под охрану, остальные ШС будут находиться в снятом состоянии.

Типу взятия №5 (рис. 9) соответствует только ШС1. При взятии прибора под охрану только шлейф ШС1 (а также все круглосуточные ШС) будет взят под охрану, остальные ШС будут находиться в снятом состоянии.

Максимальное количество типов взятия зависит от выбранного протокола передачи сообщений по радиоканалу.

При работе прибора в протоколе «RRD» или «RPI» максимальное количество типов взятия – 7. При работе прибора в протоколе «RPI+» максимальное количество типов взятия – 15.

2.9.6 Параметры вкладки «Выходы»

На рисунке 9 показан внешний вид вкладки «Выходы» Программатора. Конфигурирование производится для каждого выхода в отдельности. Набор параметров выходов для конфигурирования для разных типов выходов различается.

Производится конфигурирование параметров для следующих выходов:

- Звуковой («ЗВ»);
- Световой («СВ»);
- Программируемый («ПВ»);
- Индикатор Зеленый («+Инд. Зел.»);
- Индикатор красный («+Инд. Кр.»);
- «Пьезоизлучатель»;
- «Реле 1», «Реле 2», «Реле 3», «Реле 4», «Реле 5», «Реле 6», «Реле 7», «Реле 8». В текущей версии ПО прибора управление выходами реле невозможно.
- Выходы «ЗВ», «СВ», «+Инд. Кр.», «Пьезоизлучатель» имеют предустановленные режимы работы.

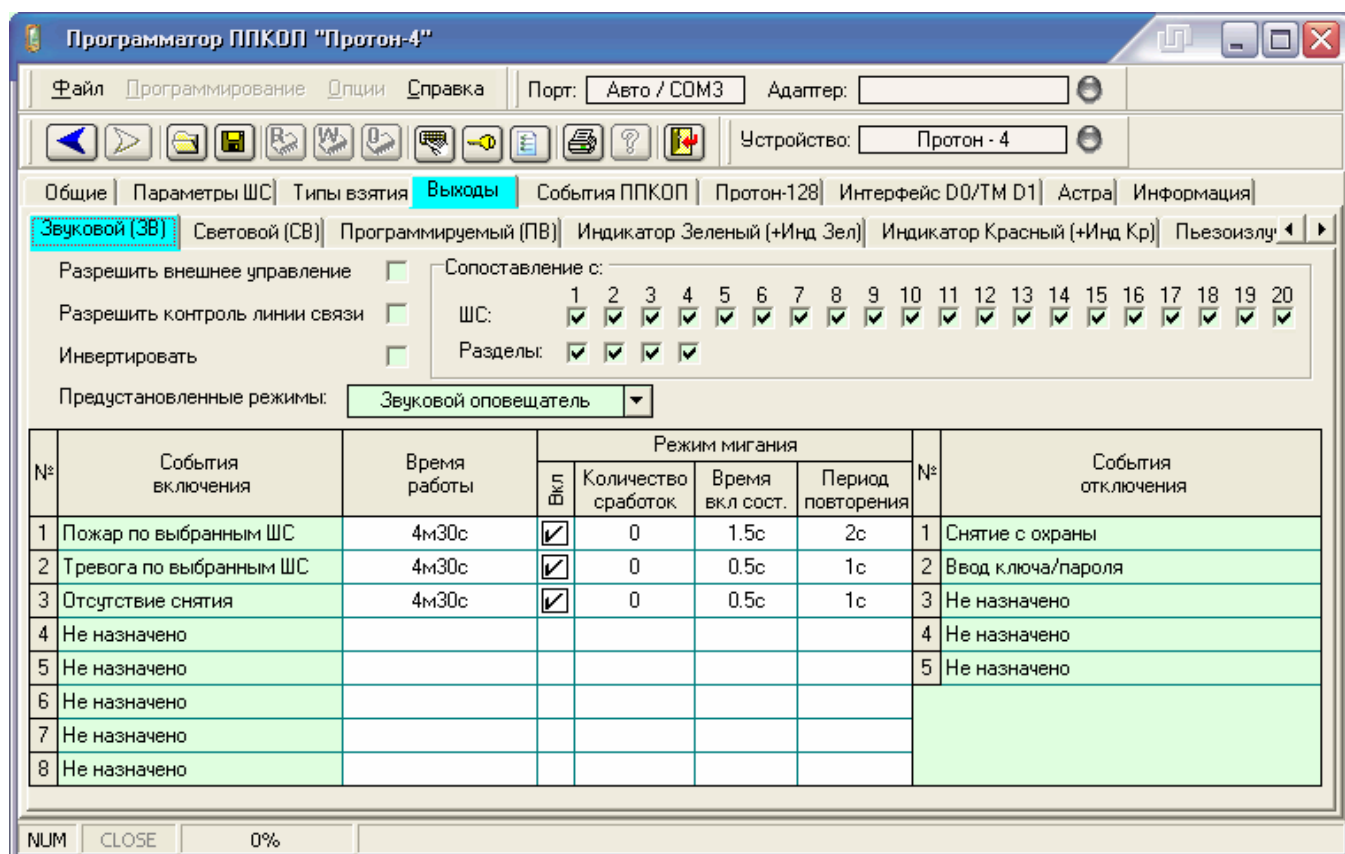


Рисунок 10 - Внешний вид вкладки «Выходы»

Параметры вкладки «Выходы»:

«Разрешить внешнее управление». В текущей версии ПО прибора параметр не используется.

«Разрешить контроль линии связи». Параметр доступен только для выходов «СВ» и «ЗВ» прибора. Установка параметра разрешает контроль исправности линий связи до оповещателя. При снятом параметре контроль не производится (см. п.1.5.10.2).

«Инвертировать». Установка параметра инвертирует (изменяет на обратное) состояние выхода (см. п.1.5.10.2).

Пример. При снятом параметре выключенному состоянию выхода «СВ» соответствует погашенное состояние светового оповещателя. При установке параметра, выключенному состоянию выхода будет соответствовать включенное состояние оповещателя, включенному состоянию выхода - выключенное состояние оповещателя.

«Сопоставление с ШС». Производится связь выхода (сопоставление) с выбранными ШС

«Сопоставление с разделами». Производится связь выхода (сопоставление) с выбранными разделами (объектами). В текущей версии ПО прибора параметр не используется (деление прибора на несколько объектов (разделов) невозможно).

«Предустановленные режимы». Выбор программы управления работой выхода из списка заранее созданных шаблонов (см. п.1.5.10.2).

– Предустановленный режим «Программируемый» позволяет редактировать все параметры работы выхода.

Для создания произвольного режима работы выхода на основе одного из заранее созданных шаблонов, необходимо выбрать этот режим (например, «Световой оповещатель»), а затем выбрать режим «Программируемый» и выполнить редактирование параметров, определяющих режимы работы выбранного выхода.

«События включения», «Время работы», параметры режимов мигания, «События отключения». Редактируются параметры, определяющие режимы работы выбранного выхода (см. п.1.5.10.2).

2.9.7 Параметры вкладки «События ППКОП»

На рисунке 11 показан внешний вид вкладки «События ППКОП» Программатора.

№	Название события	Код события	Статус	Радио		GSM	
				F1	F2	GPRS	
1	Обход ШС	Снятие	ШС 1	инф.			
2	Взятие ШС	Взятие	ШС 1	инф.			
3	Обход пожарного ШС	Неисправность	ШС 1	инф.			
4	Взятие пожарного ШС	Взятие	ШС 1	инф.			
5	Обход круглосуточного ШС	Снятие	ШС 1	инф.			
6	Взятие круглосуточного ШС	Взятие	ШС 1	инф.			
7	Обход охранного ШС	Снятие	ШС 1	инф.			
8	Взятие охранного ШС	Взятие	ШС 1	инф.			
9	Отсутствие основного питания	Отсутствие	Сеть	инф.			
10	Восстановление основного питания	Восстановление	Сеть	инф.			
11	Разряд АКБ	Разряд	АКБ	инф.			
12	Восстановление АКБ	Восстановление	АКБ	инф.			
13	Неисправность АКБ	Неисправность	АКБ	инф.			
14	Охранный тест	Тест(охранный)	-	инф.			
15	Диагностический тест	Тест(диагност)	-	инф.			

Рисунок 11 - Внешний вид вкладки «События ППКОП»

Каждому событию, возникающему в приборе, можно присвоить произвольный код, передаваемый по каналу связи, или запретить передачу.

«**Название события**». Список всех возможных событий ППКОП. Параметр не редактируется.

«**Код события**». Выбирается код события, передаваемого по каналу связи для каждого из событий.

«**Статус**». Выбирается статус сообщения – информационное, тревожное или отключено. При выборе статуса «Отключено» сообщение не будет передаваться ни по одному из каналов связи.

Параметры выбора канала связи передачи сообщения (параметры «**Радио F1**», «**Радио F2**», «**SMS**», «**GPRS**», «**SPI**») в текущей версии ПО прибора не используются. Передача производится только по каналу связи, подключаемому к разъему для передатчика (поз. 18 на рис. 2).

2.9.8 Параметры вкладки «Протон-128»

Подсистема «Протон-128» - это протокол обмена между ведущими (приборами, концентраторами) и ведомыми (приборами и ПУ) по интерфейсу RS-485.

В подсистеме «Протон-128» ППКОП «Протон-4» может работать в качестве:

- ведущего. Дополнительно к функциям охранного прибора (контроль состояния шлейфов, основного и резервного питания, управления выходами и т.п.) ведущий выполняет следующие функции: подключение, опрос, контроль состояния ведомых приборов и пультов; передача информации от ведомых приборов и пультов по каналам связи на ПЦО;

- ведомого. Передача ведущему прибору информации о событиях и собственном состоянии по интерфейсу RS-485.

На рисунке 12 показан внешний вид вкладки «Протон-128».

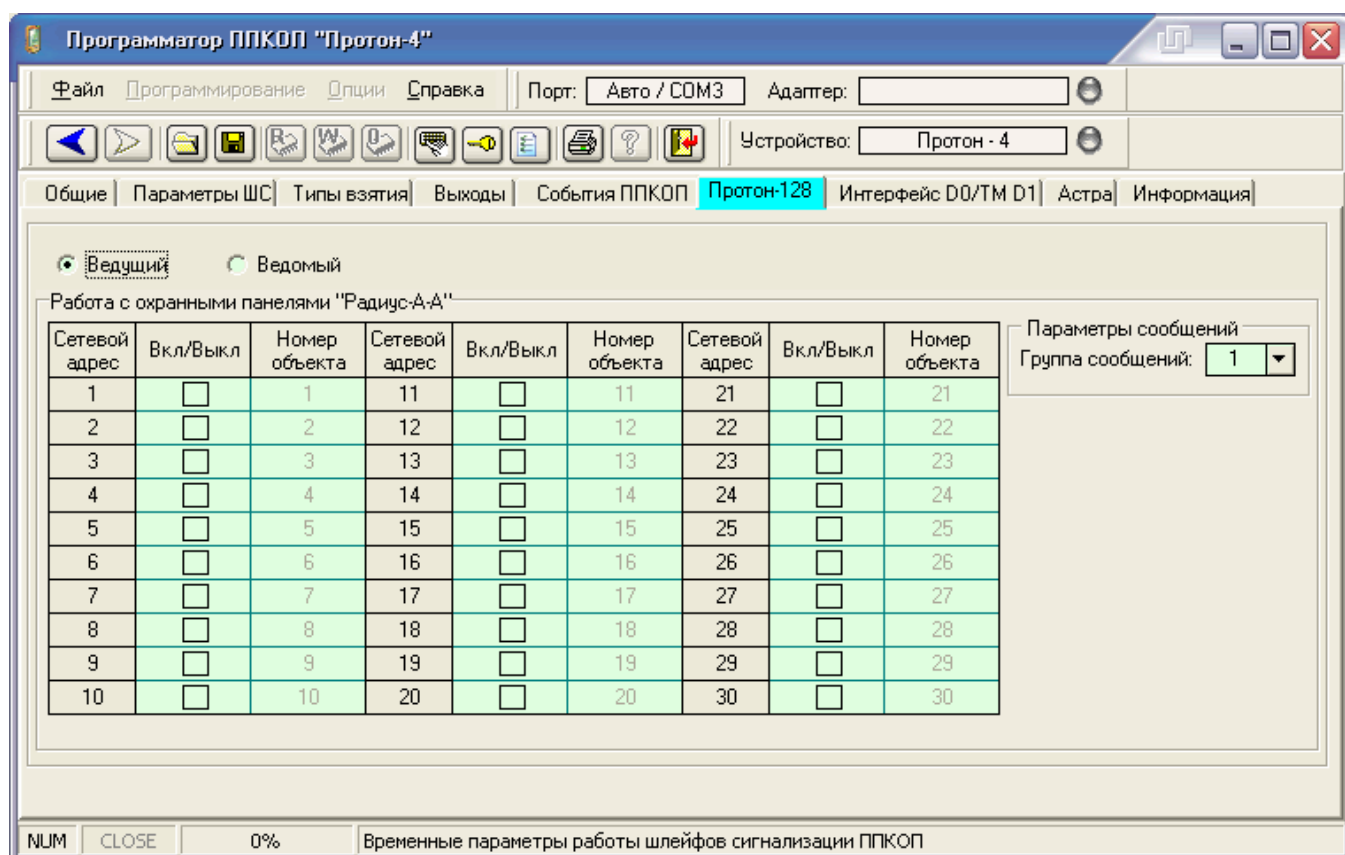


Рисунок 12- Внешний вид вкладки «Протон-128»

Режим работы ППКОП «Протон-4» в качестве ведущего.

К ведущему ППКОП «Протон-4» в качестве ведомых могут подключаться:

- приборы «Радиус-А-А», «Радиус-3-А», «Радиус-3-К», «Радиус-4», «Протон-2», «Протон-3-К», «Протон-4», «Протон-8», «Протон-16»;
- пульта управления «Протон КС-4/8», «Протон ТС-4/8», «Протон ТС-16», «Протон КС-16» для управления ведущим и ведомыми приборами.

Схема подключения прибора «Протон-4» в качестве «ведущего» прибора для объектовых приборов или пультов управления в качестве «ведомых» по линии интерфейса RS-485 подсистемы «Протон-128» приведена в Приложении Е.

Для правильной работы подсистемы «Протон-128» при конфигурировании ведомых приборов и пультов управления, подключенных к ППКОП «Протон-4», необходимо установить уникальный для каждого из них сетевой адрес (адрес объекта) в диапазоне от 2 до 32. Первый сетевой адрес занимает ведущий ППКОП «Протон-4».

У ведомых приборов (кроме ППКО «Радиус-А-А») дополнительно необходимо сконфигурировать:

- номер объекта – с этим номером сообщения передаются ПЦО.
- код системы ведомых приборов, ведущий ППКОП «Протон-4» подменяет на свой собственный, поэтому данный параметр у ведомых приборов можно не конфигурировать.

При подключении в качестве ведомых приборов «Протон-4» (режим совместимости с ППКОП «Радиус-4» выключен), «Протон-8», «Протон-16», у них дополнительно необходимо установить тот же протокол, что и у ведущего (см. вкладку «Общие»).

Действия по конфигурированию ведомого ППКО «Радиус-А-А»:

- установить переключками на плате ППКО «Радиус-А-А» сетевой адрес от 2 до 30 (см. руководство по эксплуатации на ППКО «Радиус-А-А»);
- во вкладке «Протон-128» программатора ППКОП «Протон-4» включить использование сетевого адреса, установленного в ППКО «Радиус-А-А» в предыдущем действии. При этом по данному адресу подключение и опрос приборов и пультов управления осуществляться не будет.
- во вкладке «Протон-128» программатора ППКОП «Протон-4» установить для заданного сетевого адреса «Номер объекта», с которым сообщения от ведомого ППКО «Радиус-А-А» будут передаваться на ПЦО.
- выбрать группу сообщений 0 – будут передаваться номера пользователей при взятии и снятии прибора с охраны (рекомендуется) или группу сообщений 1 (применяется для совместимости с ранее выпущенными ЦСМ).

Для каждого пульта управления необходимо установить сетевые адреса приборов, которыми он будет управлять (от 1 до 32). Пульт управления «Протон КС-16» можно назначить «общим», с возможностью переключаться между приборами с назначенными сетевыми адресами. Для управления ведущим необходимо задать сетевой адрес 1.

Подробнее о программировании ПУ смотрите в руководствах ПУ «Протон ТС-8», «Протон КС-8», «Протон ТС-16», «Протон КС-16».

Примечание - управление ведомыми приборами с пультов поддерживают ППКОП «Протон-4» (режим совместимости с ППКОП «Радиус-4» выключен), «Протон-8» и «Протон-16».

Режим работы ППКОП «Протон-4» в качестве ведомого.

В роли ведущего могут быть:

- концентраторы «Протон» и «Радиус-Агат-128»;
- ППКОП «Радиус-4»;
- ППКОП «Протон-4», «Протон-8», «Протон-16»;

Конфигурирование ведомого ППКОП «Протон-4»:

Вкладка «Протон-128»:

1. Установка сетевого адреса:
 - от 1 до 127, если ведущим являются концентраторы «Протон», «Радиус-Агат-128»;
 - от 2 до 32, если ведущим является Протон-4;
 - от 7 до 12, если ведущим является Радиус-4.
 - если ведущим являются Протон-8, Протон-16, то сетевой адрес может быть выставлен в диапазоне $Np+1...14$, где Np – количество разделов ведущего прибора.

2. При работе в качестве ведущих концентратора «Протон», «Радиус-Агат-128», ППКОП «Радиус-4», ППКОП «Протон-8» или ППКОП «Протон-16» с версией ПО 3.05 и ниже необходимо включить настройку «Режим совместимости с ППКОП Радиус-4». При этом управление ППКОП «Протон-4» от пультов, включенных в подсистему «Протон-128», невозможно, и поэтому необходимо подключать пульты управления «Протон ТС-4/8», «Протон ТС-16» по интерфейсу Touch Memory.

Вкладка «**Общие**»:

1. Протокол:
 - при включении настройки «Режим совместимости с ППКОП Радиус-4» данный параметр можно не устанавливать.
 - при выключенной настройке «Режим совместимости с ППКОП Радиус-4» данный параметр должен соответствовать соответствующему параметру ведущего прибора.
2. Номер объекта – номер, с которым сообщение от ведомого будет передаваться ведущим по каналам связи на ПЦО.
3. Код системы - номер, с которым сообщение будет передаваться ведущим по каналам связи на ПЦО. При работе в качестве ведущих ППКОП «Радиус-4», ППКОП «Протон-4», «Протон-8» или ППКОП «Протон-16» данный параметр можно не устанавливать, т.к. ведущий передает сообщения от ведомых с собственным кодом системы.

2.9.9 Параметры вкладки «Интерфейс D0/TM D1»

Во вкладке «Интерфейс D0/TM D1» производится настройка использования входа ППКОП D0/TM.

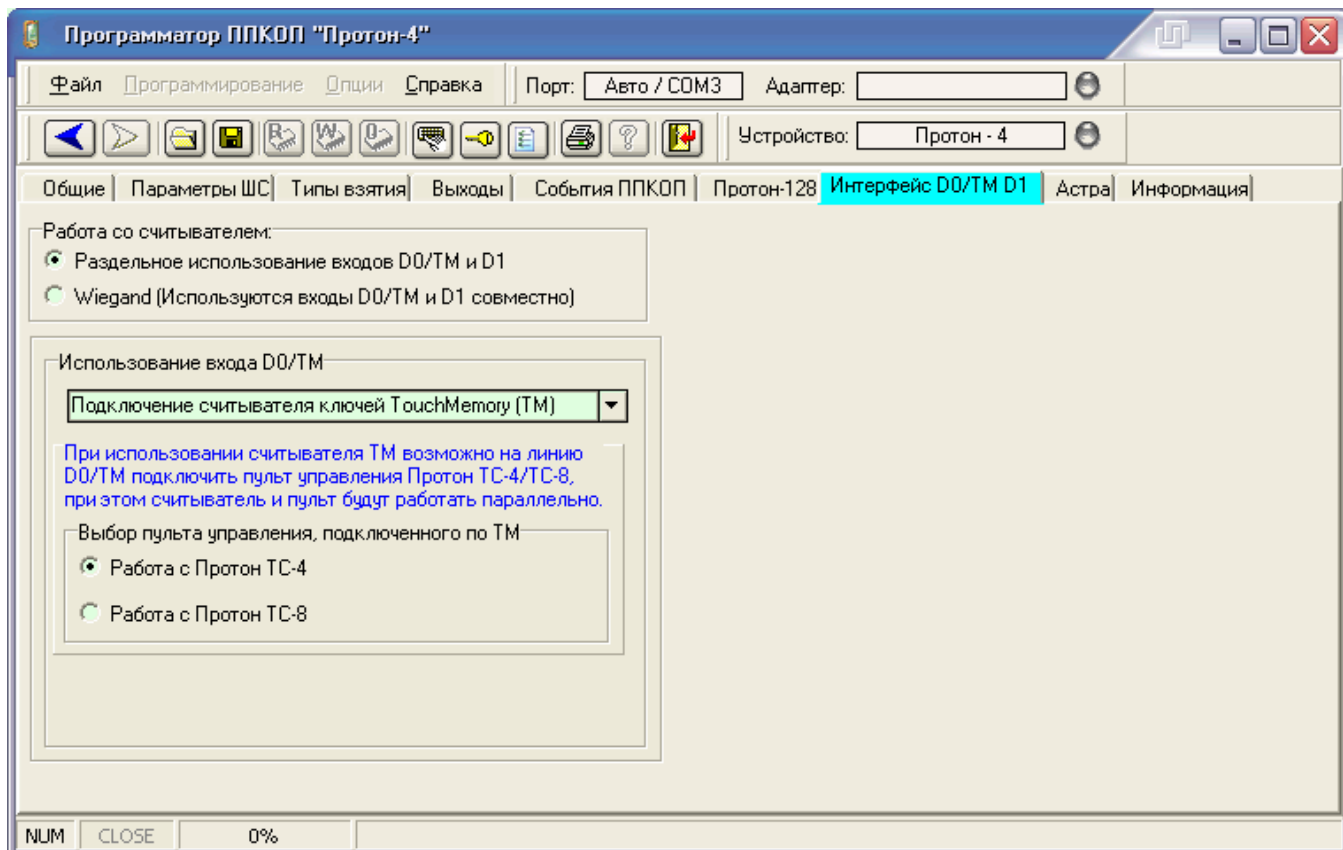


Рисунок 13 - Внешний вид вкладки «Интерфейс D0/TM D1»
(вход D0/TM используется для подключения считывателя ключей)

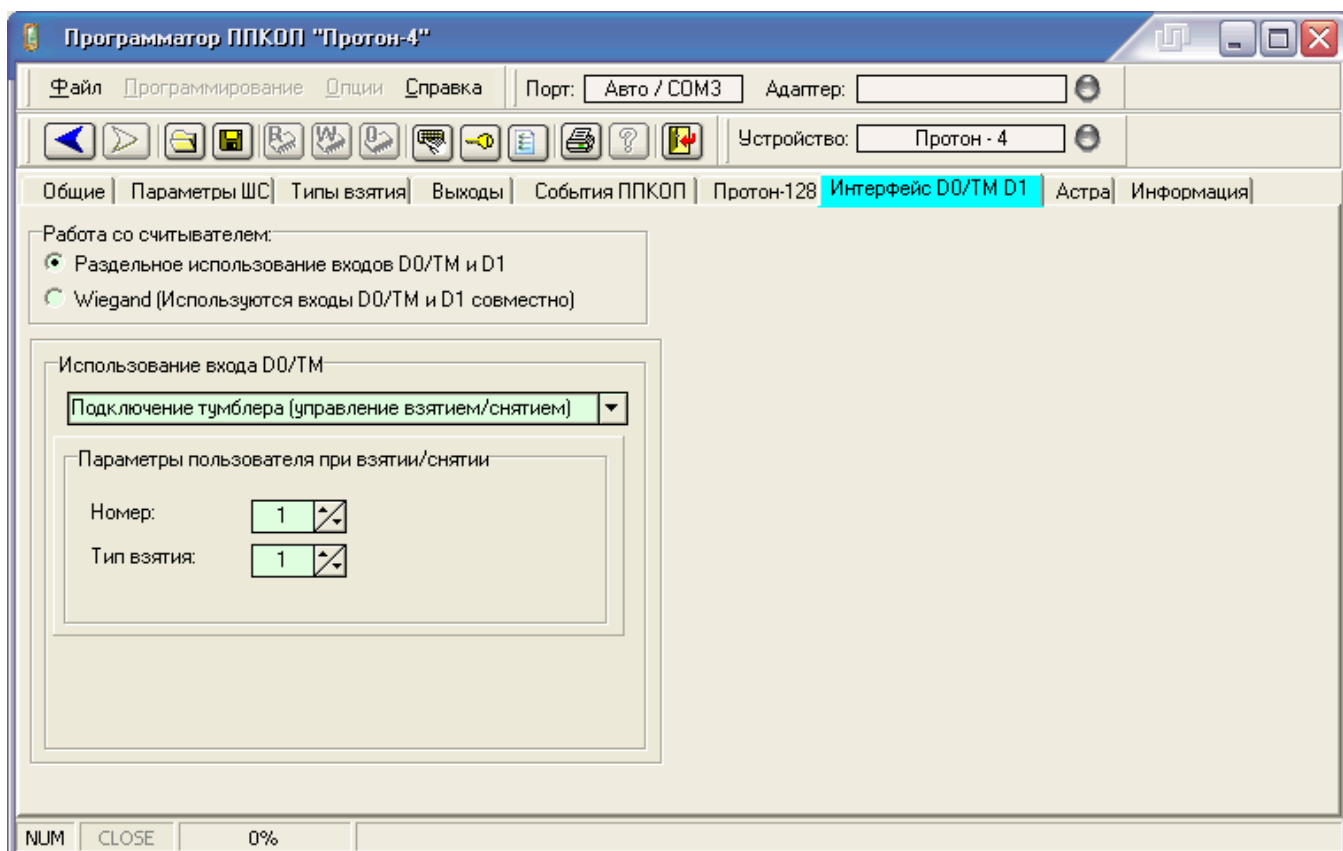


Рисунок 14 - Внешний вид вкладки «Интерфейс D0/TM D1»
(вход D0/TM используется для управления взятием/снятием)

«Работа со считывателем» В текущей версии ПО этот параметр не используется.

«Использование входа D0/TM». Производится настройка использования входа D0/TM. Возможны два варианта использования этого входа:

- «Подключение считывателей ключей ТМ» - для подключения считывателей (см. п. 1.5.17).

Внешний вид вкладки «Интерфейс D0/TM D1» Программатора с такими настройками показан на рисунке 13;

- «Подключение тумблера (управление взятием/снятием)» - для подключения тумблера управления дистанционным взятием прибора под охрану и снятием с охраны (см. п. 1.5.15).

Внешний вид вкладки «Интерфейс D0/TM D1» Программатора с такими настройками показан на рисунке 14.

«Выбор работы пульта, подключенного по ТМ». В текущей версии ПО выбор работы с ПУ не используется.

При использовании входа D0/TM для подключения тумблера, для редактирования становятся доступными «Параметры пользователя при взятии/снятии».

«Номер». Редактируется номер пользователя (одно из значений в диапазоне 1-120), который передается по каналу связи при взятии под охрану и снятии с охраны.

«Тип взятия». Редактируется номер типа взятия - набора ШС, которые будут взяты под охрану при постановке с использованием тумблера (см. п. 2.9.5).

2.9.10 Параметры вкладки «Астра»

2.9.10.1 Параметры вкладки «Астра. Состояние системы»

На рисунке 15 показан внешний вид вкладки «Астра. Состояние системы» Программатора.

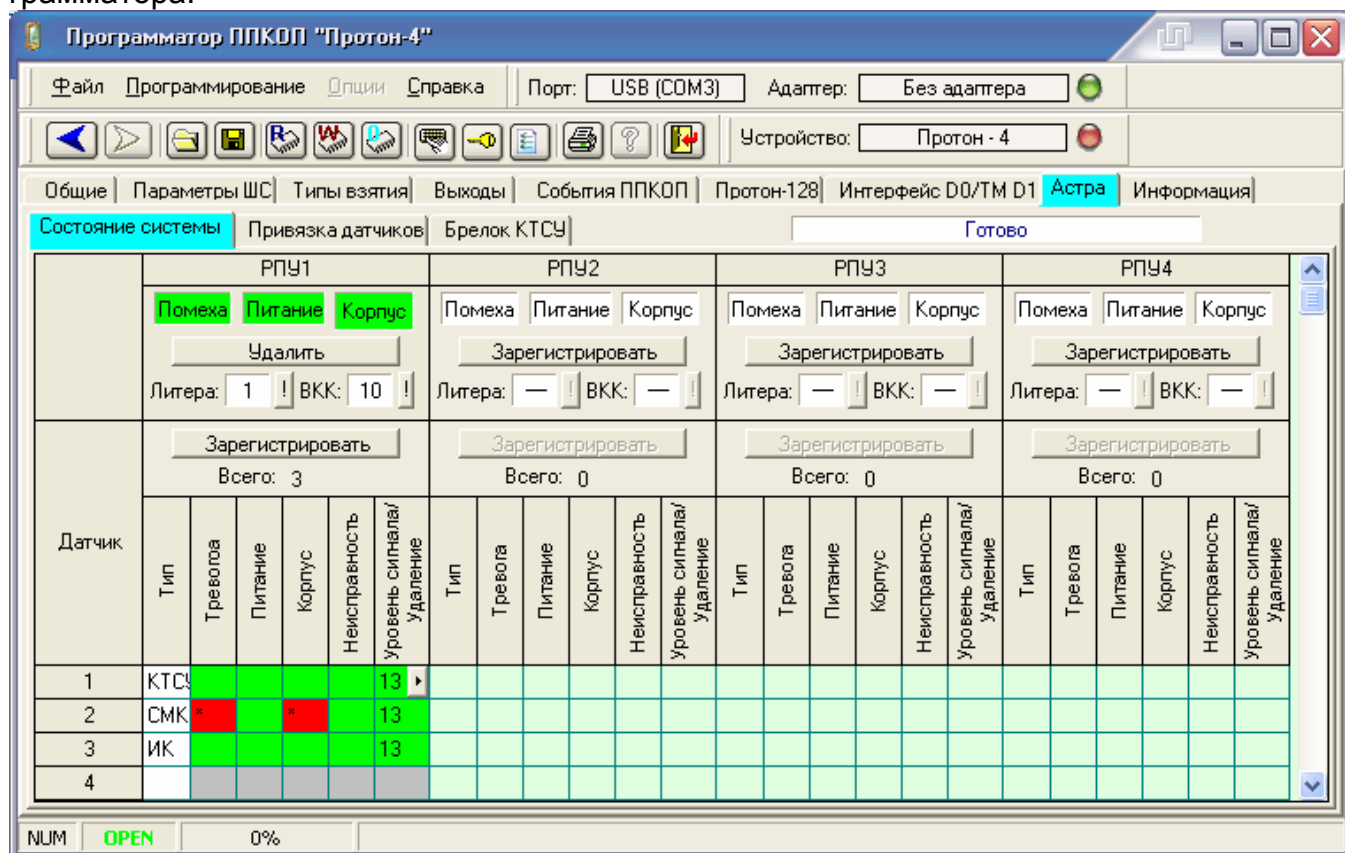



Рисунок 15 - Внешний вид вкладки «Астра. Состояние системы»

В этом окне программатора производится регистрация РПУ и датчиков и просмотр их текущего состояния.

Для РПУ отображается следующая информация:

- Наличие или отсутствие помехи в радиоканале связи между беспроводными датчиками и РПУ «Астра-РИ-М». Зеленый цвет сигнализирует об отсутствии помехи в канале, красный – о наличии;
- Состояние питания РПУ. Зеленый цвет сигнализирует о нахождении напряжения питания в норме, красный – о пониженном напряжении питания РПУ;
- Состояние корпуса РПУ. Зеленый цвет сигнализирует о закрытом корпусе, красный – о вскрытии корпуса РПУ.
- Текущее значение литеры. Параметр доступен для редактирования, возможные значения от 1 до 3.
- ВКК. Время контроля канала связи с датчиками. Параметр доступен для редактирования, возможные значения: Выкл., от 5 до 20 минут.

Удаление РПУ из состава системы производится нажатием кнопки «Удалить». При удалении РПУ из его памяти удаляются все датчики, зарегистрированные в нем.

Редактирование параметров доступно после нажатия на кнопку  рядом с соответствующим параметром.

Для датчиков отображается следующая информация:

- Тип датчика.
- Тревога. Красный цвет – тревога, зарегистрированная датчиком, зеленый – норма.
- Питание. Красный цвет – неисправность питания, зеленый – норма.
- Корпус. Красный цвет – корпус вскрыт, зеленый – норма.
- Неисправность. Красный цвет – неисправность датчика, зеленый – норма.
- Уровень сигнала. Отображается уровень сигнала в баллах.

Удаление датчика производится нажатием на кнопку .

2.9.10.2 Параметры вкладки «Астра. Привязка датчиков»

На рисунке 16 показан внешний вид вкладки «Астра. Привязка датчиков» Программатора.

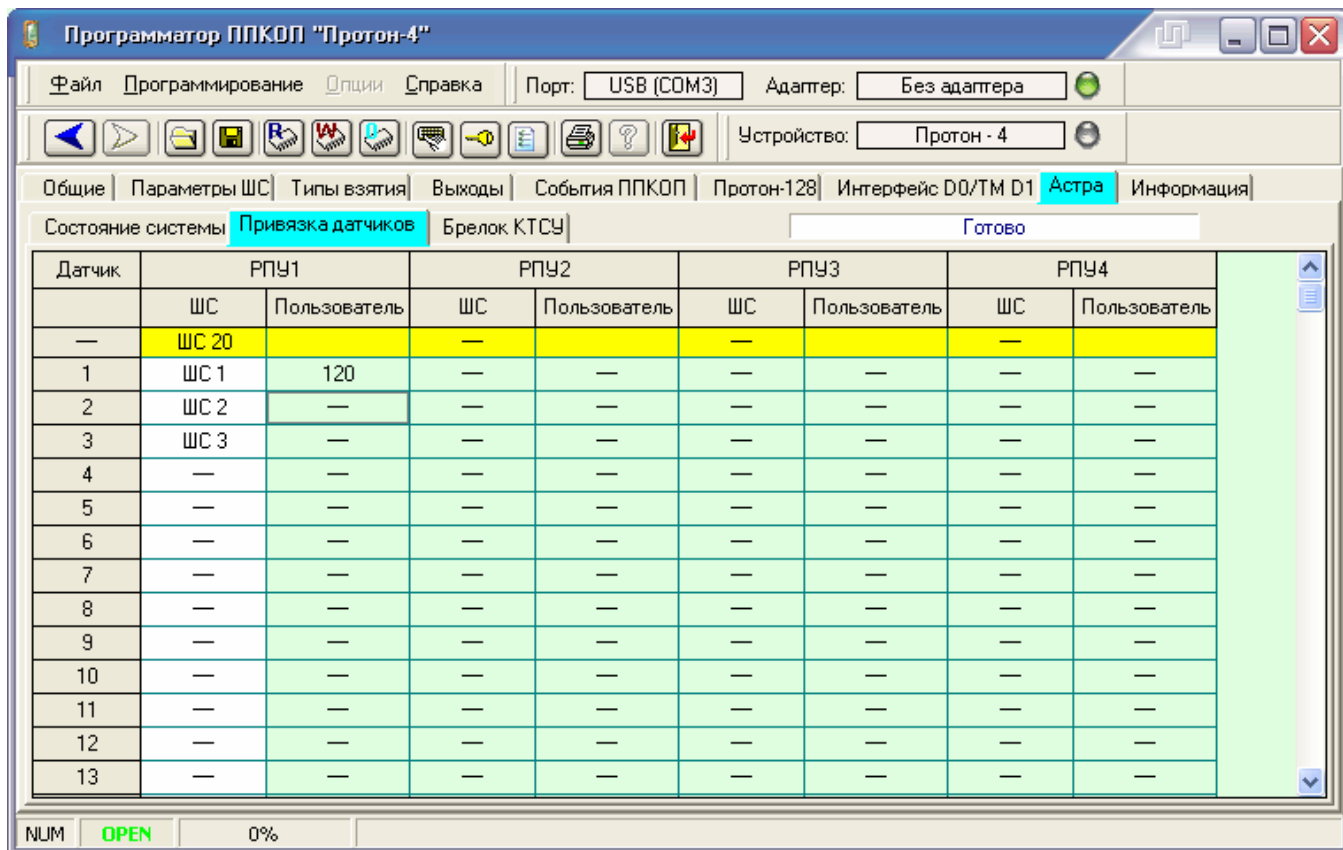


Рисунок 16 - Внешний вид вкладки «Астра. Привязка датчиков»

В этом окне программатора представлена таблица, в которой производится сопоставление («привязка»):

– датчиков, зарегистрированных в РПУ (РПУ №1 – РПУ №4) со шлейфами и пользователями;

– РПУ (РПУ №1 – РПУ №4) со шлейфами. При возникновении в РПУ событий неисправностей, потерь связи с датчиками, аварии питания, такие события приведут к передачи сообщений (тревога, неисправность, восстановление) по ШС, который сопоставлен с РПУ.

На рисунке приведены части таблицы, в которых производится сопоставление РПУ с ШС (часть №1) и датчиков с ШС (часть №2).

В столбце «**Датчик**» перечислены номера датчиков (максимальное количество возможных зарегистрированных датчиков в одном РПУ).

В столбце «**ШС**» (для каждого РПУ) выбирается сопоставление (привязка) датчика (зарегистрированного) определенному ШС ППКОП.

Примечания.

1. ШС, сопоставленный датчику, должен иметь метод подключения «Известатели Астра» (см. п. 1.5.9.4).

2. Одному ШС могут быть сопоставлены несколько датчиков.

В столбце «**Пользователь**» (для каждого РПУ) выбирается сопоставление датчика-брелка **Астра КТСУ** пользователю, от номера которого будут осуществляться взятия под охрану/снятия с охраны.

Примечания.

1. При использовании брелка **Астра КТСУ** для функции тревожной кнопки, необходимо произвести его сопоставление с требуемым номером ШС (столбец «**ШС**» на рис. 16).

2. При использовании брелка **Астра КТСУ** для функции взятия под охрану/снятия с охраны, необходимо произвести его сопоставление с требуемым номером пользователя (столбец «**Пользователь**» на рис. 16).

3. При использовании брелка **Астра КТСУ** и для функции тревожной кнопки, и для функции взятия под охрану/ снятия с охраны, необходимо произвести его сопоставление с требуемым номером ШС и номером пользователя.

Состояние системы		Привязка датчиков		Брелок КТСУ	
Датчик	РПУ1		РПУ2		
	ШС	Пользователь	ШС	Пользователь	
Часть таблицы №1 где сопоставление РПУ с ШС	—	ШС 20	—	—	
Часть таблицы №2 где сопоставление ДАТЧИКОВ с ШС и пользователями	1	ШС 1	120	—	—
	2	ШС 2	—	—	—
	3	ШС 3	—	—	—
	4	—	—	—	—
	5	—	—	—	—

Рисунок 17 – Разделение частей таблицы привязки.

Пример.

На рисунке 15 приведен вариант РПУ (РПУ №1) с 3-мя зарегистрированными датчиками:

- Датчик №1. **КТСУ** - брелок для взятия/снятия с функцией тревожной кнопки;
- Датчик №2. **СМК** - охранный магнито-контактный извещатель;
- Датчик №3. **ИК** - охранный извещатель объемный.

На рисунке 16 приведен вариант сопоставления этих датчиков со шлейфами сигнализации:

- Датчик №1 сопоставлен с ШС1. Настройки этого ШС должны быть такие: тип ШС - тихая тревога, метод подключения - извещатели Астра. При взятии прибора под охрану таким брелком в сообщении о взятии будет указан номер пользователя 120.
- Датчик №2 сопоставлен с ШС2. Настройки этого ШС должны быть такие: тип ШС должен быть охранным, метод подключения - извещатели Астра.
- Датчик №3 сопоставлен с ШС3. Настройки этого ШС должны быть такие: тип ШС должен быть охранным, метод подключения - извещатели Астра.

На ке 18 более подробно показаны эти настройки.

Состояние системы		Привязка датчиков		Брелок КТСУ	
Датчик	РПУ1		РПУ2		
	ШС	Пользователь	ШС	Пользователь	
РПУ №1, сопоставлен с ШС20	—	ШС 20	—	—	
Датчик №1 (КТСУ)	1	ШС 1	120	—	
Тревожная кнопка (ШС1), брелок постановки/снятия (пользователем №120)	2	ШС 2	—	—	
Датчик №2 (СМК)	3	ШС 3	—	—	
Охранный датчик (ШС2)	4	—	—	—	
Датчик №2 (ИК)	5	—	—	—	
Охранный датчик (ШС3)					

РПУ №2, Ни с чем не сопоставлен, т.к отсутствует в системе

Датчики в РПУ №2, ни с чем не сопоставлены, т.к отсутствуют в системе

Рисунок 18 – Вариант конфигурирования системы (из представленного примера).

2.9.10.3 Параметры вкладки «Астра. Брелок КТСУ»

На рисунке 19 показан внешний вид вкладки «Астра. Брелок КТСУ» Программатора.

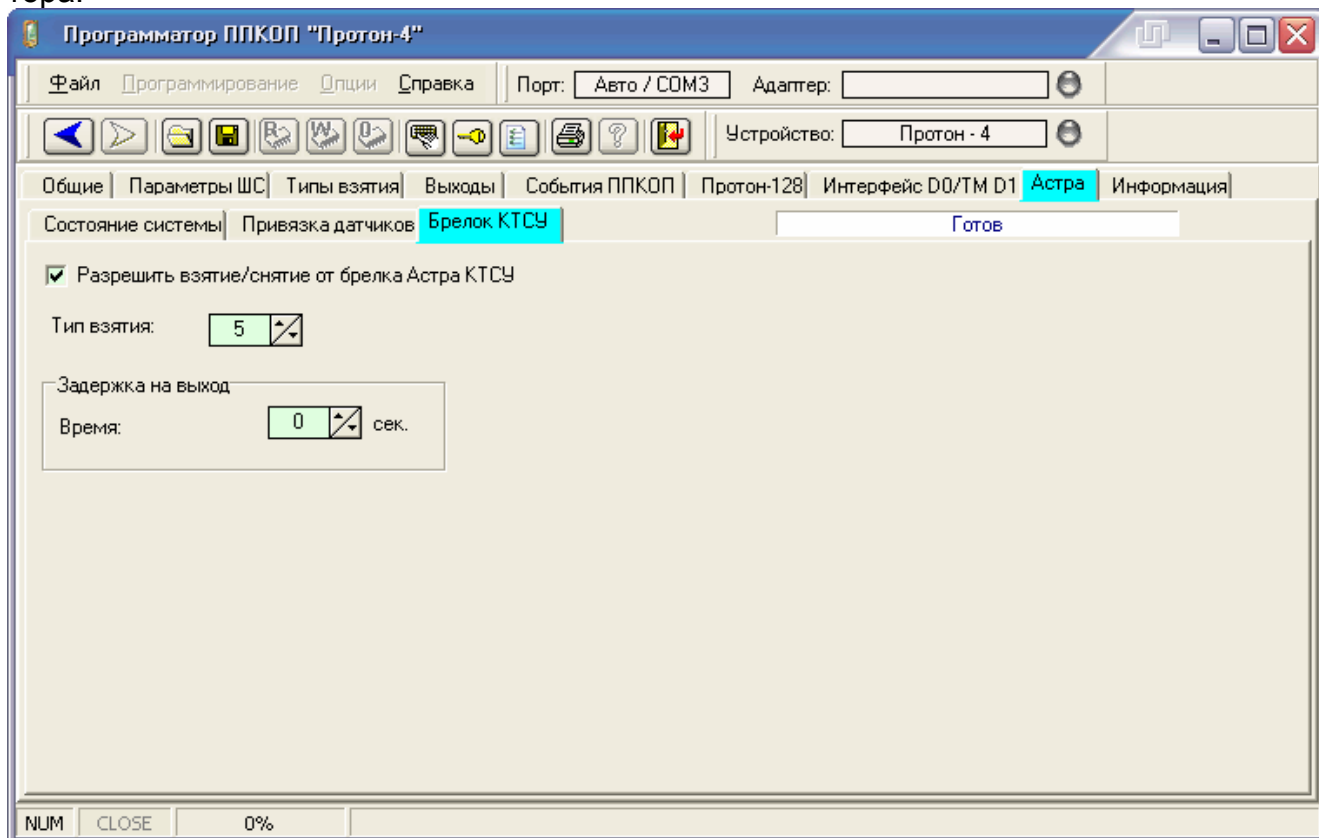


Рисунок 19 - Внешний вид вкладки «Астра. Брелок КТСУ».

В ППКОП имеется возможность дистанционного взятия прибора под охрану и снятия с охраны с использованием радиоканального брелка РПДК Астра-РИ-М (см. п. 1.5.14).

«**Разрешить взятие/снятие от брелка Астра КТСУ**». Включение или отключение функции дистанционного взятия и снятия прибора с охраны с брелка. Отключение функции взятия/снятия не влияет на работу функции тревожной кнопки брелка;

«**Тип взятия**». Редактируется номер типа взятия - набора ШС, которые будут взяты под охрану при взятии с брелка (см. п. 2.9.5).


«**Задержка на выход**». Редактируется время, необходимое на выход при взятии с брелка (см. п. 2.5.2.1).

2.9.11 Параметры вкладки «Информация»

Отображаются следующие параметры прибора ППКОП:


- Год выпуска;
- Серийный номер;
- Версия программного обеспечения прибора.

2.9.12 Возврат параметров прибора к заводским установкам

Возврат параметров прибора к значениям по умолчанию (заводским настройкам) производится нажатием в окне программы кнопки «Сброс конфигурации» .

Все параметры прибора будут сброшены к значениям по умолчанию, однако пароль на вход в режим программирования изменен не будет.

2.9.13 Редактирование паролей и ключей пользователей

Вход в режим редактирования паролей и ключей производится нажатием в окне программы кнопки «Редактор ключей» .

На рисунке 20 показан внешний вид вкладки «Редактор ключей» Программатора.

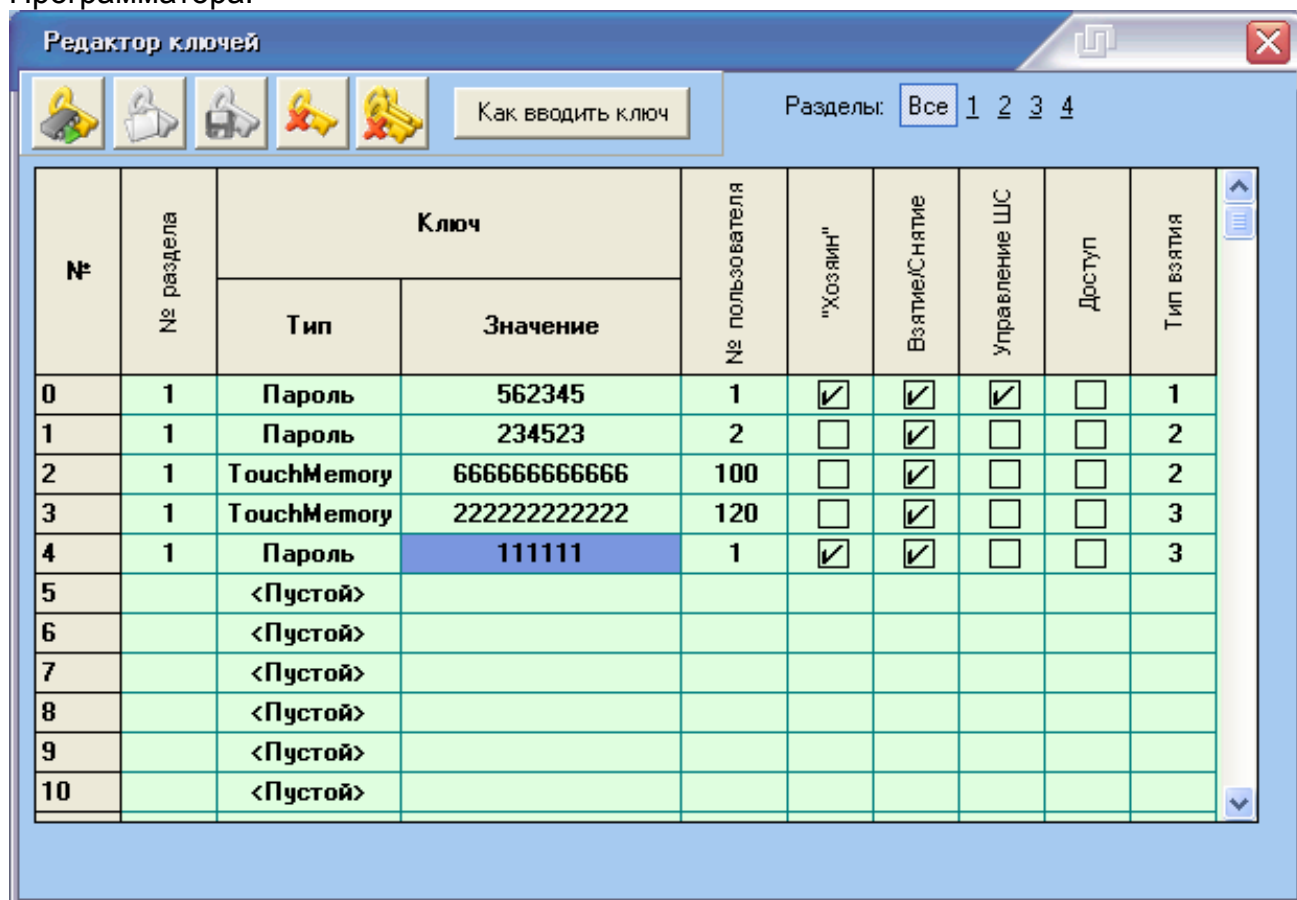




Рисунок 20 - Внешний вид вкладки «Редактор ключей»

Внесение нового ключа (пароля) выполняется по следующему алгоритму:

- В пустом поле выбрать нужный тип (Touch Memory или Пароль);
- В поле «**Значение**» записать код ключа или пароля;
- В поле «**№ пользователя**» записать номер пользователя, за которым будет закреплен этот ключ;
- Установить требуемые атрибуты ключа («Хозяин», «Взятие/Снятие», «Управление ШС»), указать номер «Тип взятия». Параметр «Доступ» в текущей версии ПО прибора не используются.

Нажатием кнопки «Как вводить ключ» вызывается визуальная подсказка о методе ввода ключа.

Редактирование или удаление ключа (пароля) выполняется по следующему алгоритму:

- Выбрать нужный пароль, представленный в списке;
- Для удаления выбранного пароля нажать кнопку «Удалить ключ» .
- Для удаления всех паролей, сохраненных в базе прибора нажать кнопку «Удалить все ключи» .

– Для редактирования выбранного пароля в поле «Значение» удалить предыдущий и записать новый пароль.



Для записи всех изменений нажать кнопку «Записать ключи».

Важно! При работе прибора ППКОП в протоколе «RRD» или «RPI» нельзя пользователю устанавливать значение типа взятия более 7, иначе взятие под охрану и снятие с охраны данный пользователь выполнять не сможет.

2.9.14 Работа с журналом событий

2.9.14.1 Просмотр журнала событий

Вход в режим просмотра журнала событий производится нажатием в окне программатора кнопки «Журнал событий» .

На рисунке 21 показан внешний вид вкладки «Журнал событий» программатора.

№	Дата	Время	№ Объекта	Сообщение	Расширение
138	13.06.2012	10:24:44	1	Взятие	ШС 2
137	13.06.2012	10:24:38	1	Тревога	ШС 2
136	13.06.2012	10:24:37	1	Взятие	ШС 3
135	13.06.2012	10:24:30	1	Тревога	ШС 3
134	13.06.2012	10:24:29	1	Взятие	ШС 2
133	13.06.2012	10:24:23	1	Тревога	ШС 2
132	13.06.2012	10:24:17	1	Включение	-
131	-	-	1	Взятие	ШС 2
130	-	-	1	Неисправность	ШС 2
129	-	-	1	Тревога	ШС 2
128	-	-	1	Включение	-
127	-	-	1	Неисправность	ШС 2
126	-	-	1	Неисправность	ШС 2
125	-	-	1	Включение	-
124	-	-	1	Снятие	X/O 3
123	-	-	1	Взятие (тип 1)	X/O 7
122	-	-	1	Снятие	X/O 6
121	-	-	1	Взятие (тип 1)	X/O 5
120	-	-	1	Снятие	X/O 4

№ ШС	Состояние
1	Норма
2	Норма
3	Нарушение
4	Норма
5	Норма
6	Норма
7	Норма
8	Норма
9	Норма
10	Норма
11	Норма
12	Норма
13	Норма
14	Норма
15	Норма

Объект	Состояние
1	Снят с охраны
2	Снят с охраны
3	Снят с охраны
4	Снят с охраны

Питание	Состояние
Сеть	Наличие
АКБ	Отсутствует

Рисунок 21 - Внешний вид вкладки «Журнал событий»

В память прибора записывается от 93 до 186 последних событий. Минимальное количество сохраненных сообщений – 93.

Каждая запись содержит следующую информацию:

- Текстовую расшифровку сообщения;
- Состояние каждого ШС на момент возникновения события;

- Состояние каждого объекта (раздела) на момент возникновения события. В текущей версии ПО прибора производится запись состояния объекта №1 (состояние прибора);
- Состояние основного (сетевого) и резервного (АКБ) источника питания на момент возникновения события;
- Относительное время и дата возникновения события.
- Расчет времени возникновения событий.


В приборе при возникновении события сохраняется только относительный счетчик времени. Расчет даты и времени возникновения всех событий производится установкой точной даты и времени одного из событий, время возникновения которого известно (например, дата и время включения прибора). Расчет производится только для списка тех событий, которые произошли после последнего включения прибора.

2.9.14.2 Печать журнала событий

Для печати журнала событий нажать кнопку «Отчет» .

2.9.15 Установка пароля на вход в режим изменения параметров прибора

При выпуске прибора из производства пароль входа в режим изменения параметров не установлен.

Вход в режим установки пароля производится нажатием в окне программы кнопки «Ввод пароля» .

В появившемся окне требуется ввести 5 цифр пароля и записать его в память прибора.

При сохраненном в памяти прибора пароле при каждом считывании параметров Программатор будет запрашивать этот пароль.

При правильно введенном пароле будет разрешен доступ ко всем параметрам прибора.

При незнании пароля просмотр и изменение параметров прибора невозможно. В этом случае возможен лишь возврат всех параметров прибора к заводским установкам (сброс настроек) и удаление всех сохраненных ключей и паролей.

2.9.16 Конфигурирование системы «Астра»

2.9.16.1 Перед использованием системы «Астра», необходимо выполнить конфигурирование системы:

- Конфигурирование РПУ «Астра-РИ-М»;
- Регистрацию извещателей (датчиков) в РПУ;
- Привязку зарегистрированных извещателей к логическим ШС.

Конфигурирование производится в следующем порядке:

1) Перевести приемник РПУ в расширенный режим, установив перемычки, (режим работы до четырех РПУ с ППКОП) согласно документации на приемник РПУ:

- Установить скорость обмена 4800 бод.
- При подключении к прибору более одного РПУ, перемычку F10 требуется устанавливать только у одного РПУ.

2) При отключенном питании прибора выполнить подключение РПУ согласно схеме подключения в приложении Б. Включить питание ППКОП.

3) Зарегистрировать РПУ. С использованием Программатора зайти на вкладку «Астра. Состояние системы» (см. рисунок 22). Регистрация РПУ производится нажатием кнопки «Зарегистрировать» (РПУ). РПУ, подключенный к прибору, будет зарегистрирован. При необходимости изменить литеру и время контроля канала (ВКК) (см. рисунок 22).

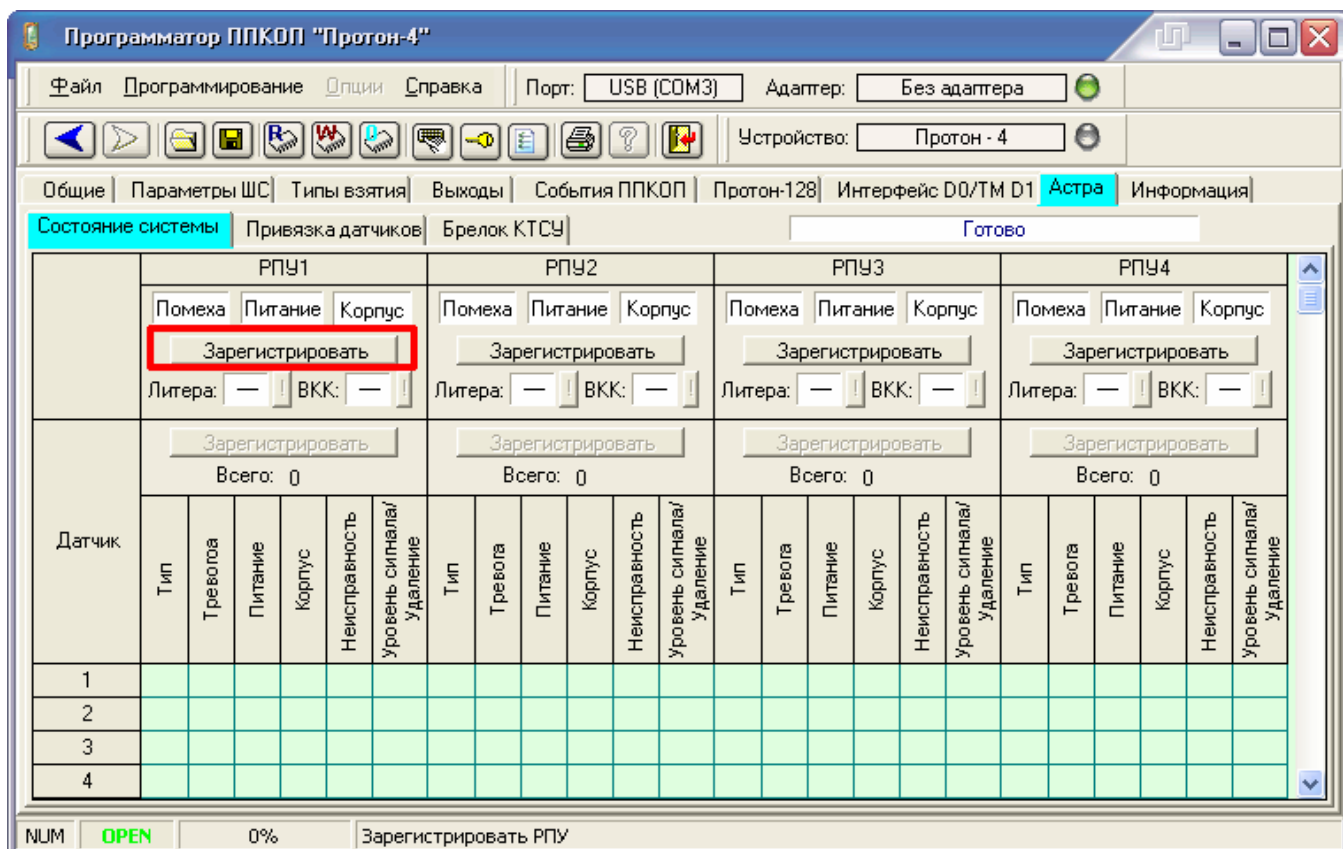


Рисунок 22 – Регистрация РПУ

4) Зарегистрировать извещатели (датчики). С использованием Программатора зайти на вкладку «Астра. Состояние системы» (см. рис. 23).

5) Для регистрации датчика нажать на кнопку «Зарегистрировать» (датчик) и перевести датчик в режим регистрации (включением питания датчика).

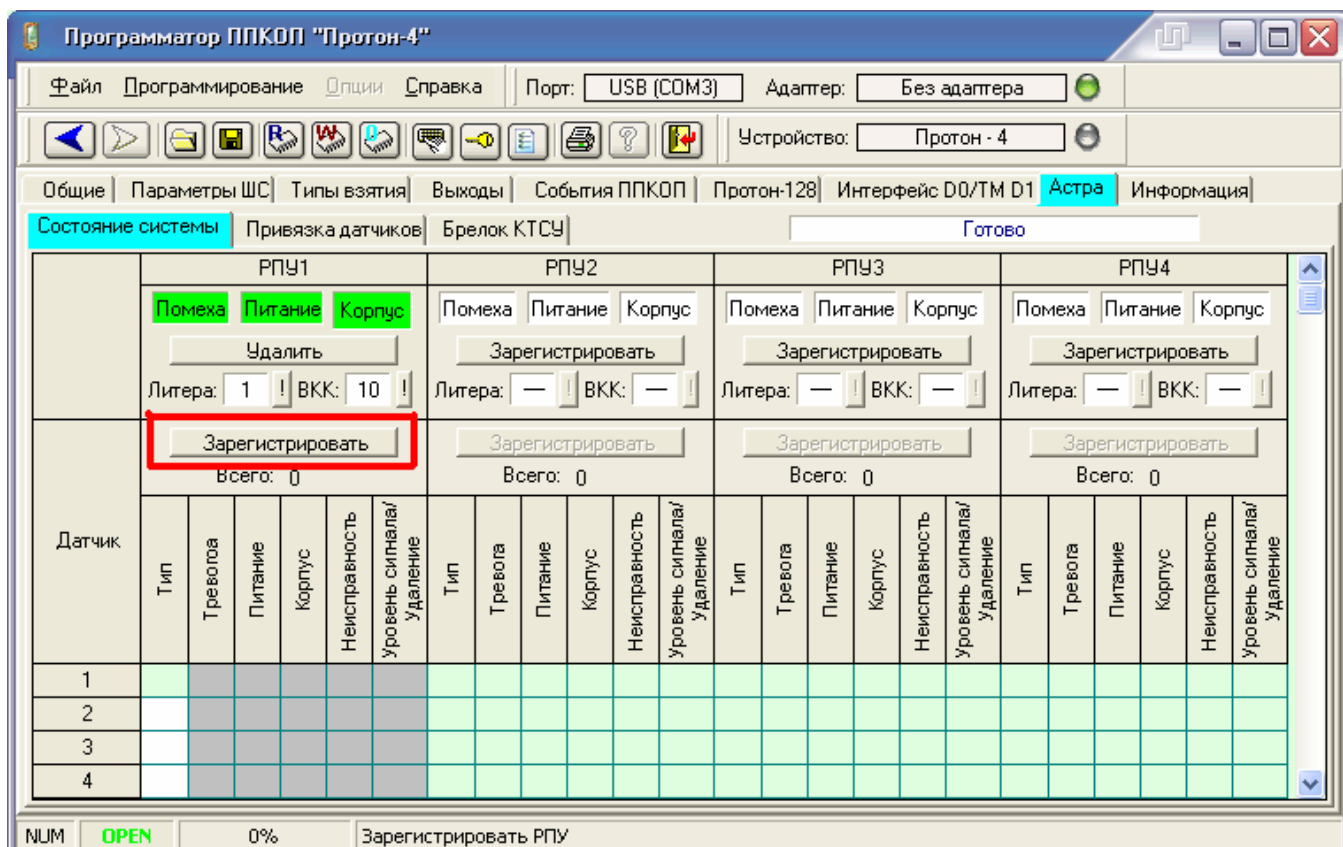


Рисунок 23 – Регистрация датчика

6) Зарегистрированный датчик появится в списке (см. рисунок 24).

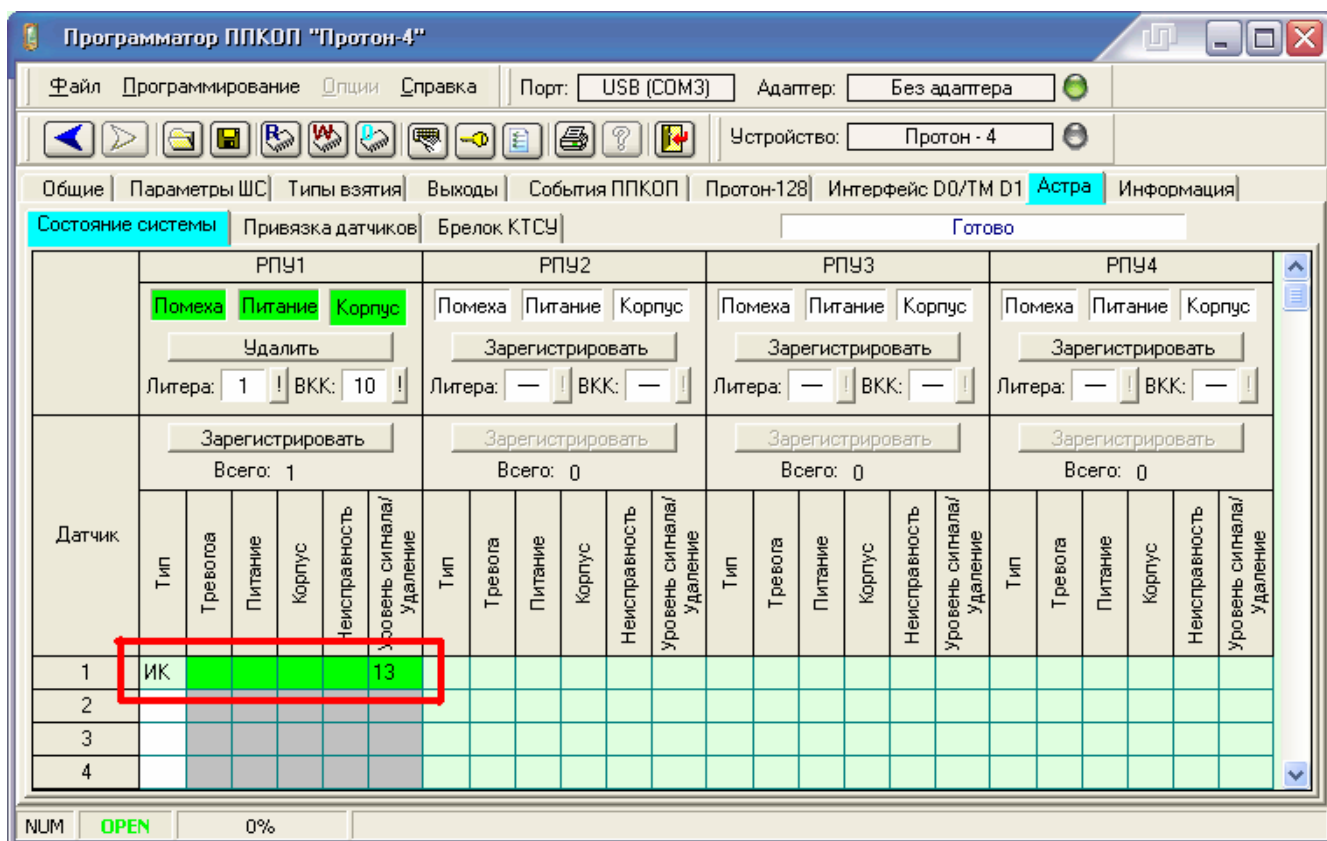


Рисунок 24 – Зарегистрированный датчик

7) Таким же образом зарегистрировать другие датчики

8) Сопоставить («привязать») каждому датчику (по всем РПУ) логический номер ШС.

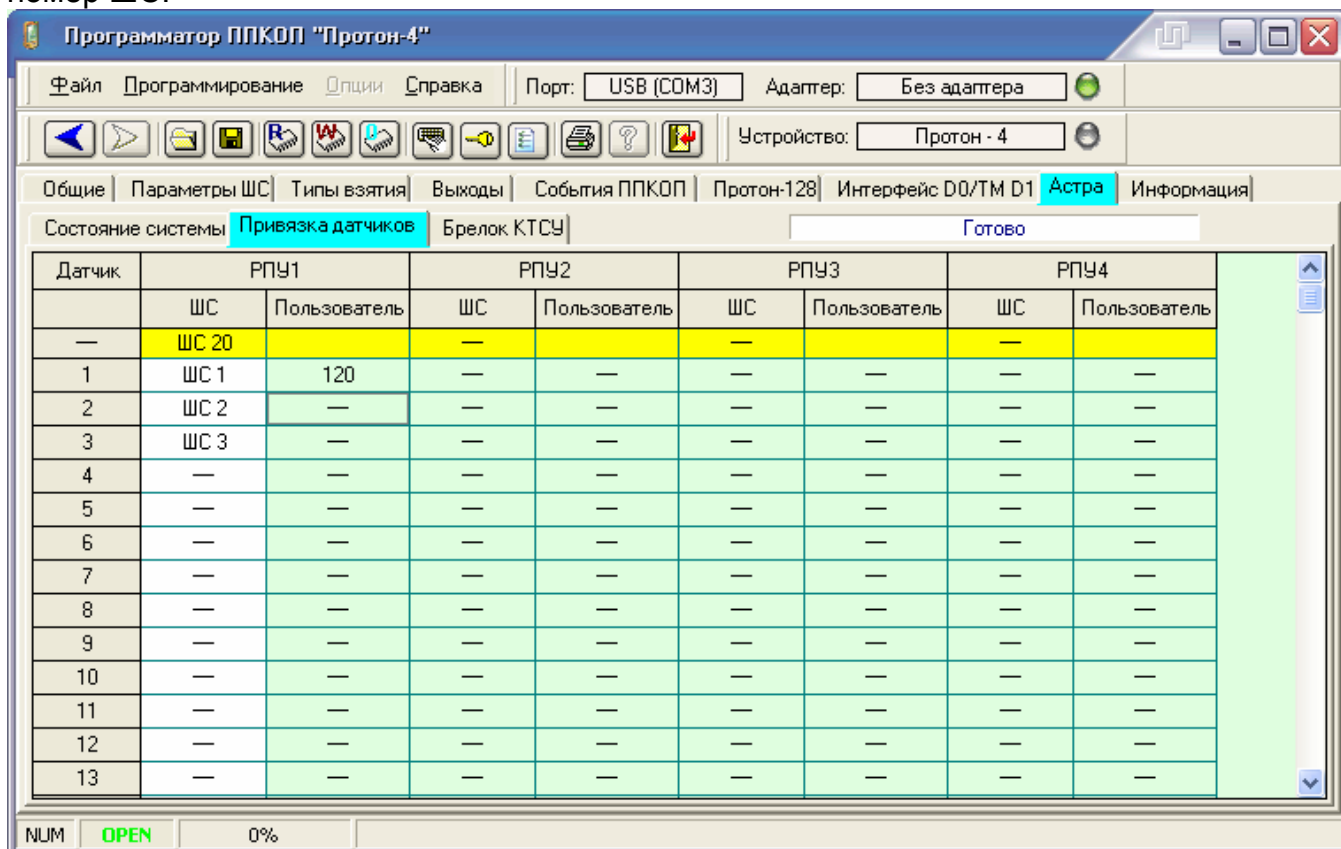


Рисунок 25 – Пример сопоставления датчиков.

9) Для регистрации следующего РПУ необходимо отключить питание прибора, отключить запрограммированный РПУ и подключить новый, регистрируемый, затем выполнить программирование этого РПУ по методике, приведенной выше.

10) По окончании программирования всех РПУ и датчиков записать конфигурацию в прибор.

2.9.16.2 Конфигурирование брелка **Астра-РИ-М РПДК (брелок КТСУ)** для использования его для взятий/снятий.

Конфигурирование производится в следующем порядке:

- 1) зарегистрировать брелок КТСУ в РПУ по методике, описанной в п. 2.9.16.1;
- 2) во вкладке «Астра. Брелок КТСУ» Программатора (рис. 19):
 - включить функцию **«Разрешить взятие/снятие от брелка Астра КТСУ»**;
 - установить необходимое значение (номер) параметра **«Тип взятия»** (номер не должен превышать значение 7 при работе по протоколу «RPI» или «RRD»);
 - установить необходимое значение параметра **«Задержка на выход»**.
- 3) во вкладке «Астра. Привязка датчиков» Программатора (рис.16):
 - сопоставить брелку (датчику) КТСУ номер пользователя (см. п. 2.9.10.2);
 - если брелок будет использоваться как тревожная кнопка, сопоставить брелку необходимый ШС.

3 ТЕХНИЧЕСКОЕ ОБСЛУЖИВАНИЕ

Техническое обслуживание прибора производится по планово-предупредительной системе, которая предусматривает годовое техническое обслуживание.

Работы по годовому техническому обслуживанию выполняются работником обслуживающей организации и включают:

- проверку внешнего состояния прибора и ПУ;
- проверку работоспособности согласно указаниям в разделе 2 настоящего руководства;
- проверку надежности крепления прибора и ПУ, состояния внешних монтажных проводов.

4 ХРАНЕНИЕ

Хранение прибора в потребительской таре соответствует условиям хранения 1 по ГОСТ 15150-69.

В помещениях для хранения прибора не должно быть паров кислот, щелочей, агрессивных газов и других вредных примесей, вызывающих коррозию.

Срок хранения прибора в упаковке без переконсервации не более 6 месяцев.

5 ТРАНСПОРТИРОВАНИЕ

Транспортирование упакованных приборов производится любым видом транспорта.

Условия транспортирования упакованных приборов в части воздействия климатических факторов должно соответствовать условиям хранения 5 по ГОСТ 15150, а в части механических воздействий условиям средние (С) по ГОСТ23470.

6 ГАРАНТИИ ИЗГОТОВИТЕЛЯ

Предприятие-изготовитель гарантирует соответствие прибора требованиям технических условий ТУ 4372-033-34559575-11 при соблюдении потребителем условий монтажа, эксплуатации, технического обслуживания, транспортирования, хранения, установленных в эксплуатационной документации.

Гарантийный срок эксплуатации прибора 12 месяцев со дня продажи, но не более 24 месяцев со дня изготовления.

Гарантийный ремонт производит предприятие-изготовитель или специализированная организация, имеющая договор с предприятием-изготовителем.

Потребитель лишается права на гарантийный ремонт в следующих случаях:

- при нарушении правил транспортирования, хранения, монтажа, эксплуатации и технического обслуживания;
- при наличии механических повреждений наружных деталей и узлов прибора.

7 СВЕДЕНИЯ О СЕРТИФИКАЦИИ

Прибор приемно-контрольный охранно-пожарный ППКОП "Протон-4" соответствует требованиям «Технического регламента о требованиях пожарной безопасности (Федеральный закон Российской Федерации от 22.07.2008 №123-ФЗ) № С-RU.ПБ16.В.00412, выданный ОС «СИСТЕМ-ТЕСТ» ФКУ «ЦСА ОПС» МВД России. Срок действия сертификата до 24.05.2017г.

8 СВЕДЕНИЯ О ПРЕДПРИЯТИИ-ИЗГОТОВИТЕЛЕ

ООО НПО "Центр – Протон», 454003, г. Челябинск, ул. Салавата Юлаева, д. 29-А.

Телефоны отдела продаж: 8-(351)-796-7930, 8-(351)-796-7938

Техподдержка: 8-(351)-796-7932

Факс: 8-(351)-796-7935

E-mail: info@center-proton.ru

<http://www.center-proton.ru>

<http://центр-протон.рф>

Приложение А
Габаритные и установочные размеры прибора «Протон-4»

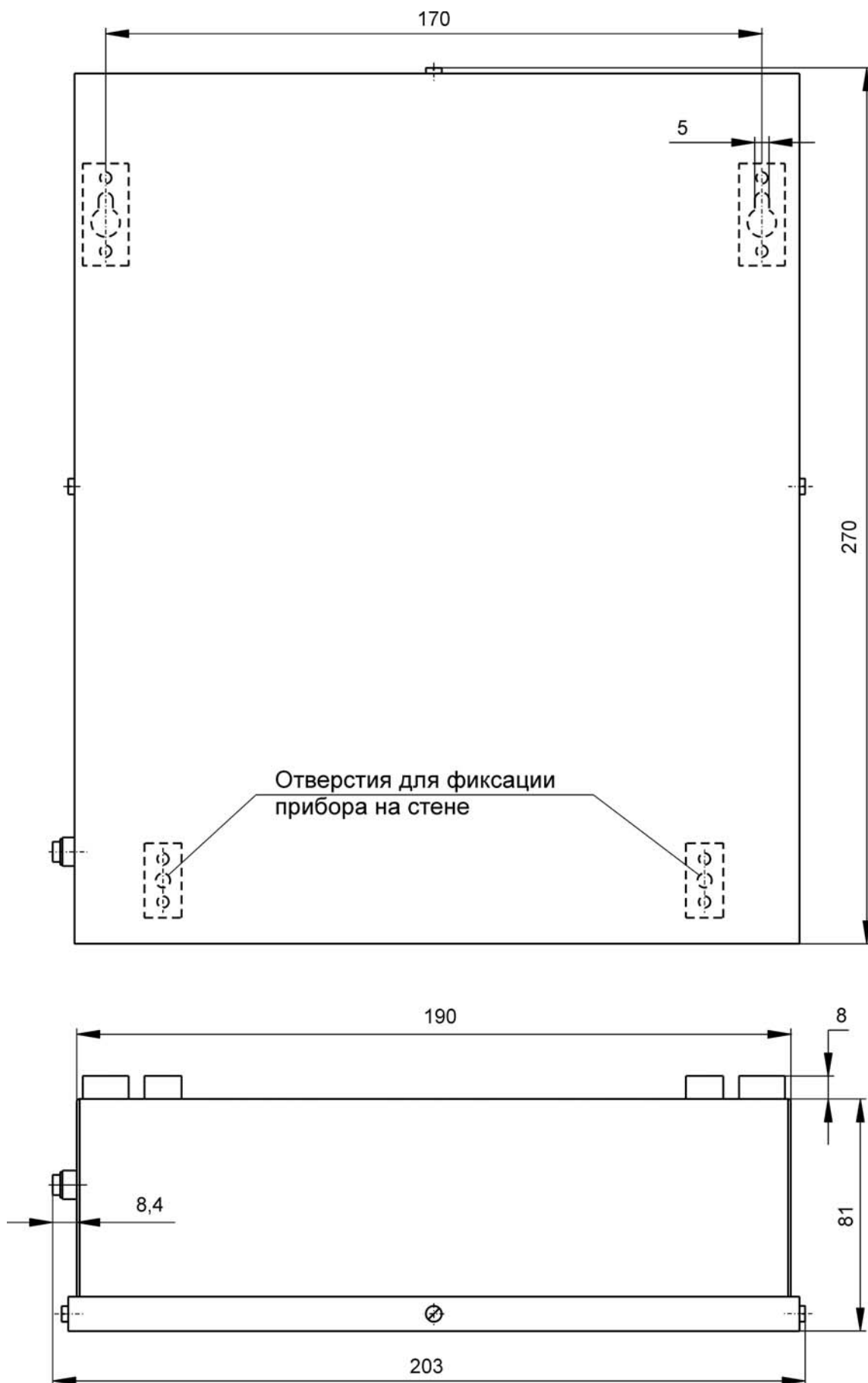


Рисунок А.1 – Габаритные и установочные размеры прибора «Протон-4».

Приложение Б Схема подключения прибора «Протон-4»

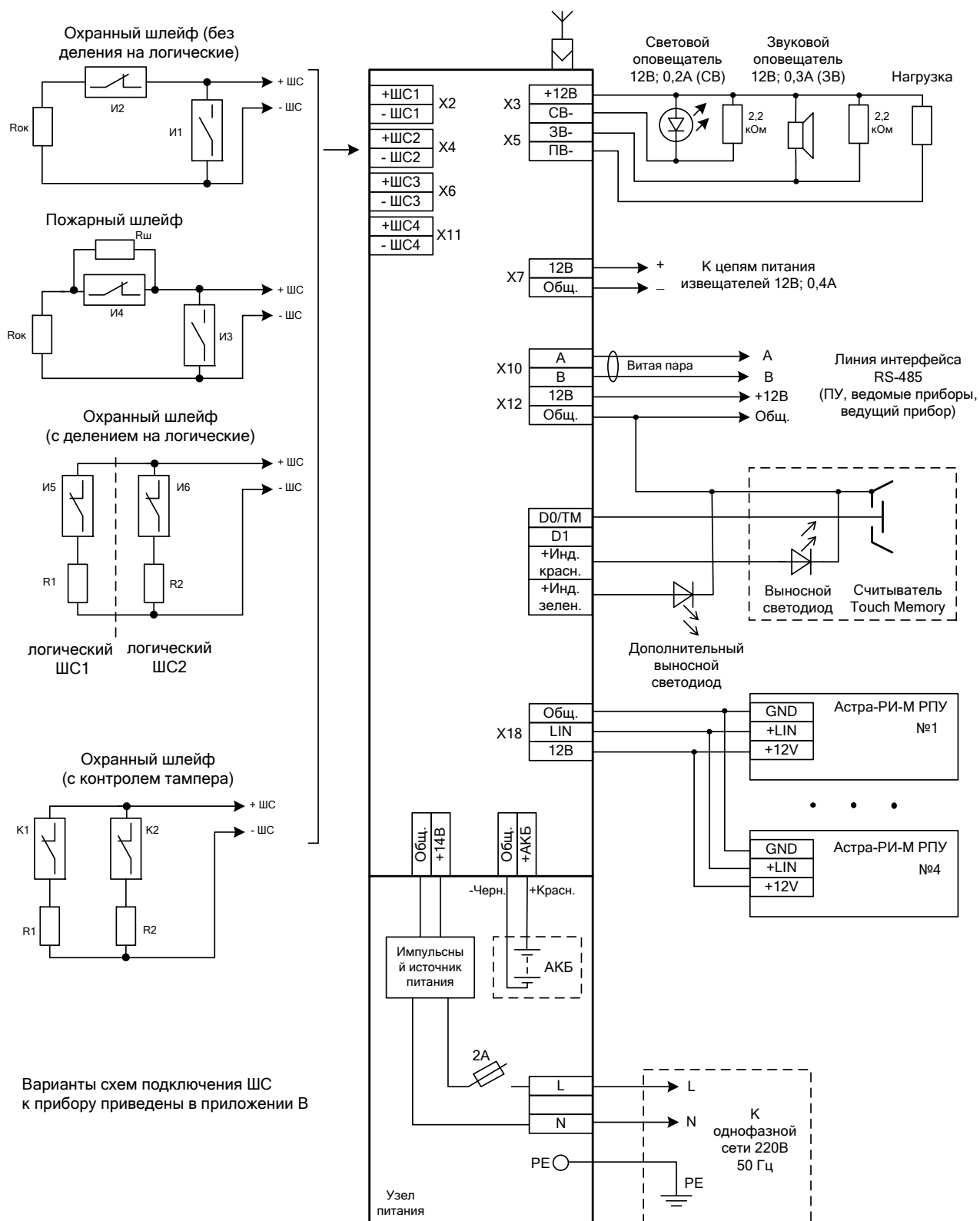


Рисунок Б.1 – Схема подключения ППКОП «Протон-4» при эксплуатации

Приложение В

Схемы подключения извещателей в проводные ШС прибора «Протон-4»

1. Охранный ШС: типы 1, 2, 3, 4, 8, 9

Общая схема включения охранных извещателей показана на рисунке В.1.

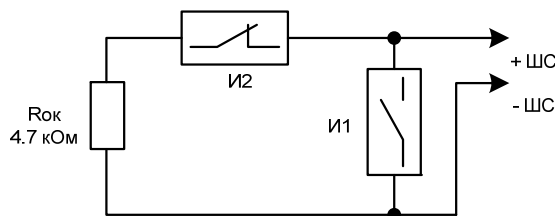


Рисунок В.1

$И1$ - охранный извещатель с нормально разомкнутой цепью (включен параллельно).

$И2$ - охранный извещатель с нормально замкнутой цепью (включен последовательно).

$R_{ок}$ - оконечный резистор $4,7 \text{ кОм}$.

Количество подключаемых извещателей не ограничено.

2. Пожарный дымовой ШС: тип 11

Общая схема включения пожарных извещателей с совмещенным питанием (активных) показана на рисунке В.2.

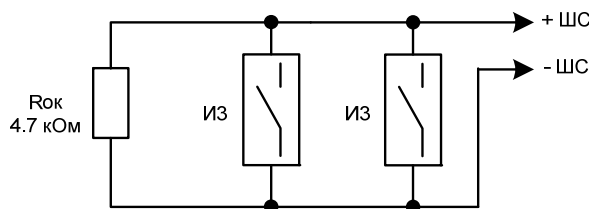


Рисунок В.2

$ИЗ$ – дымовой пожарный извещатель.

$R_{ок}$ - оконечный резистор $4,7 \text{ кОм}$.

Все извещатели включаются параллельно.

Допустимое количество извещателей, которое можно включить в пожарный дымовой ШС, рассчитывается путем деления максимального допускаемого тока шлейфа на ток, потребляемый одним извещателем.

Максимально допускаемый ток пожарного дымового ШС – $2,5 \text{ мА}$.

При использовании извещателей с максимальным потребляемым током менее 50 мкА возможно подключение в один ШС до 50 извещателей.

Схема подключения пожарных извещателей и ручного пожарного извещателя приведена на рисунке В.3.



Рисунок В.3

3. Пожарный дымовой ШС с определением двойной сработки: тип 13

Общая схема включения пожарных извещателей с совмещенным питанием показана на рисунке В.4.

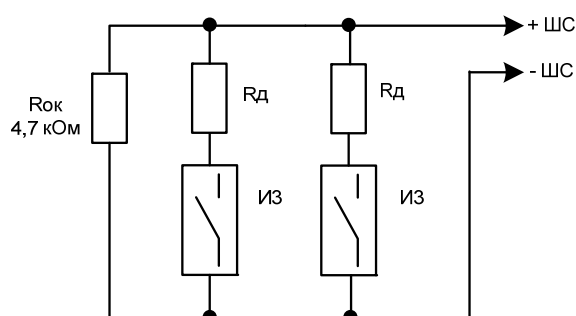


Рисунок В.4

ИЗ – дымовой пожарный извещатель.

Rок - оконечный резистор 4,7 кОм.

R д - добавочный резистор.

Все извещатели включаются параллельно.

Максимально допускаемый ток пожарного дымового двухпорогового ШС – 2,5 мА.

Рекомендуемые номиналы добавочных резисторов для различных извещателей:

- для ИП212-41М, ИП212-45, ИП212-46, ИП212-54Т, ИП212-66, ИП212-70, 2151Е – 2,2 кОм ±5%,

- для ИП212-44, ИП212-3СУ – 1,5 кОм ±5%,

- для ИП212-73 – 1,8 кОм ±5%.

Внимание! Все извещатели, включаемые в ШС, должны быть одного типа, например, только ИП212-46.

Схема подключения пожарных дымовых извещателей приведена на рисунке В.5

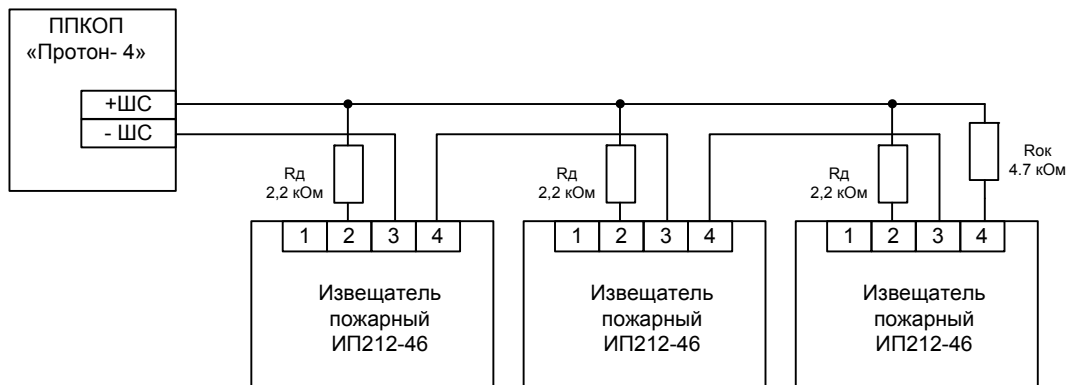


Рисунок В.5

4. Пожарный комбинированный ШС: тип 14

Общая схема включения пожарных извещателей показана на рисунке В.6.

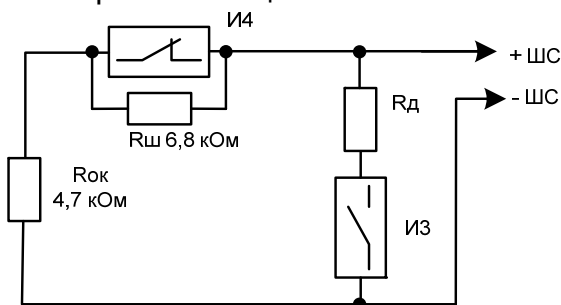


Рисунок В.6

ИЗ - дымовой извещатель.

И4 - тепловой извещатель.

Rок - оконечный резистор 4,7 кОм.

R д = 0 для ИП212-41М, ИП212-45, ИП212-46, ИП212-54Т, ИП212-66, ИП212-70, ИП212-44, ИП21-3СУ, ИП21-73.

R д = 330 Ом для 2151Е.

R ш = 6,8 кОм.

Максимально допускаемый ток пожарного комбинированного ШС – 1,0 мА.

Вариант подключения пожарных извещателей и ручного пожарного извещателя ИПР-3СУМ приведен на рисунке В.7.

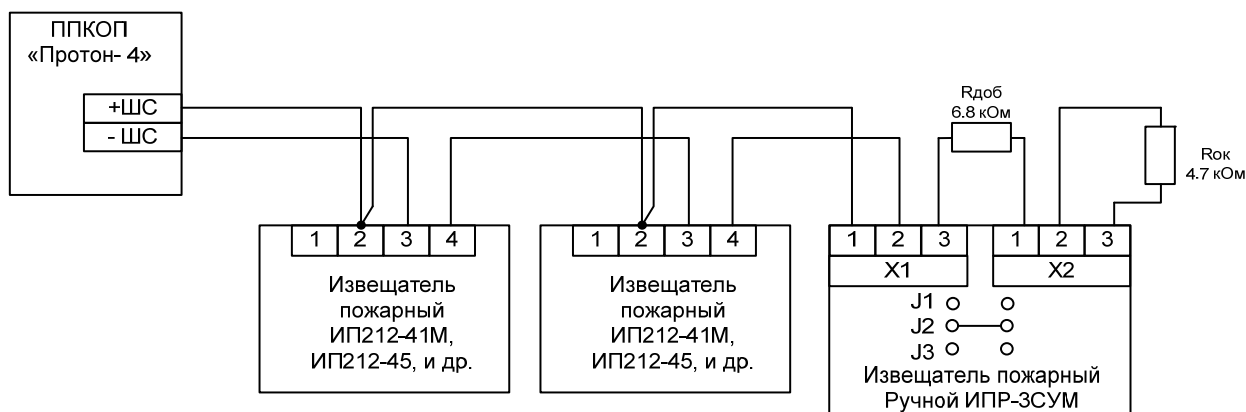


Рисунок В.7

Вариант подключения пожарных извещателей и ручного пожарного извещателя ИПР-И приведен на рисунке В.8.

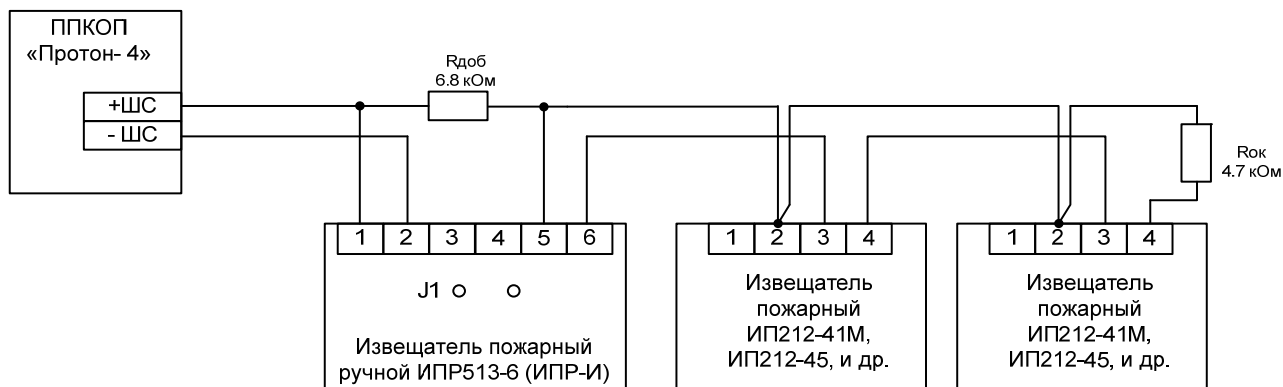


Рисунок В.8

5. Охранный ШС (с удвоением).

Общая схема включения охранных извещателей показана на рисунке В.9.

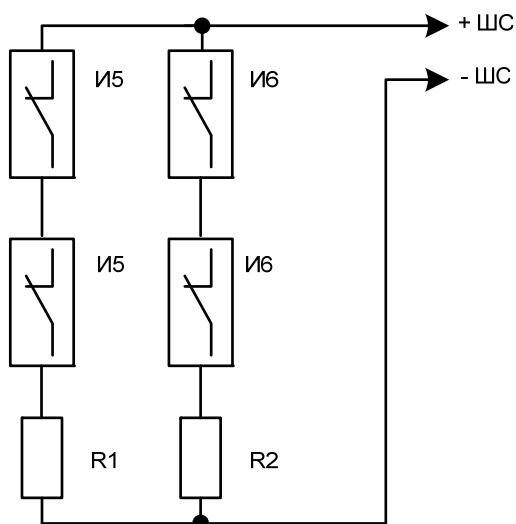


Рисунок В.9

И5 - охранные извещатели с нормально замкнутой цепью. Извещатель, связанный с логическим ШС, для которого выбран метод подключения «ШС Х.1».

И6 - охранные извещатели с нормально замкнутой цепью. Извещатель, связанный с логическим ШС, для которого выбран метод подключения «ШС Х.2».

$R1 = 4,7 \text{ кОм}$, $R2 = 2,2 \text{ кОм}$.

Оконечное сопротивление в таком шлейфе не предусмотрено.

6. Охранный ШС (с контролем вскрытия тампера).

Схема включения показана на рисунке В.10.

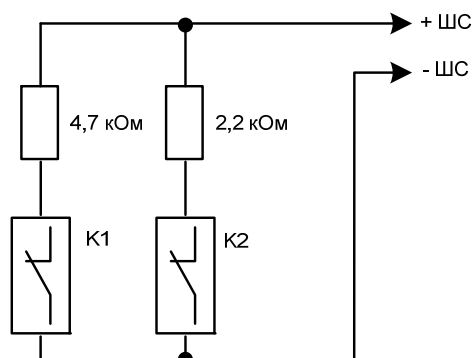


Рисунок В.10

К1 – контакт извещателя.

К2 – контакт тампера (датчика вскрытия корпуса извещателя).

Приложение Г

Возможные неисправности и методы их устранения

Таблица Г.1 - Возможные неисправности и методы их устранения

Наименование Неисправности	Возможная причина	Способы устранения
Отсутствие напряжения на выходах «12В»	Короткое замыкание линии	Устранить замыкание
	Глубокий разряд АКБ при отсутствии сети	Заменить АКБ
Прибор не включается	Глубокий разряд АКБ при отсутствии сети	Заменить АКБ
	Неисправность памяти прибора	Выполнить ремонт прибора на предприятии-изготовителе
Передача сообщения о неисправности оповещателей	Отсутствие оконечного резистора у оповещателя	Подключить резистор параллельно оповещателю
		Отключить контроль линии связи до оповещателя
Через 10 минут после подключения сети и АКБ светодиод «АКБ/Сеть» на ПУ начинает мигать попеременно зеленым/красным цветом	АКБ разряжена	Зарядить АКБ от внешнего зарядного устройства или заменить ее
	АКБ отсутствует или не подключена	Установить АКБ и подключить ее
	Ослабли, окислились клеммы для подключения к АКБ.	Поджать, зачистить клеммы для подключения к АКБ
Через 20 с после подключения сети и АКБ светодиод «АКБ/Сеть» на ПУ переходит с зеленого свечения на красное	Неисправен сетевой шнур питания	Устранить неисправность
	Перегорел предохранитель сети в соединительной колодке	Заменить предохранитель
	Неисправность сетевого источника питания	Выполнить ремонт прибора на предприятии-изготовителе
После отключения сетевого питания происходит быстрый разряд АКБ	Уменьшение емкости АКБ вследствие окончания ее срока службы	Заменить АКБ

Приложение Д

Схема подключения пульта управления к прибору по интерфейсу RS-485

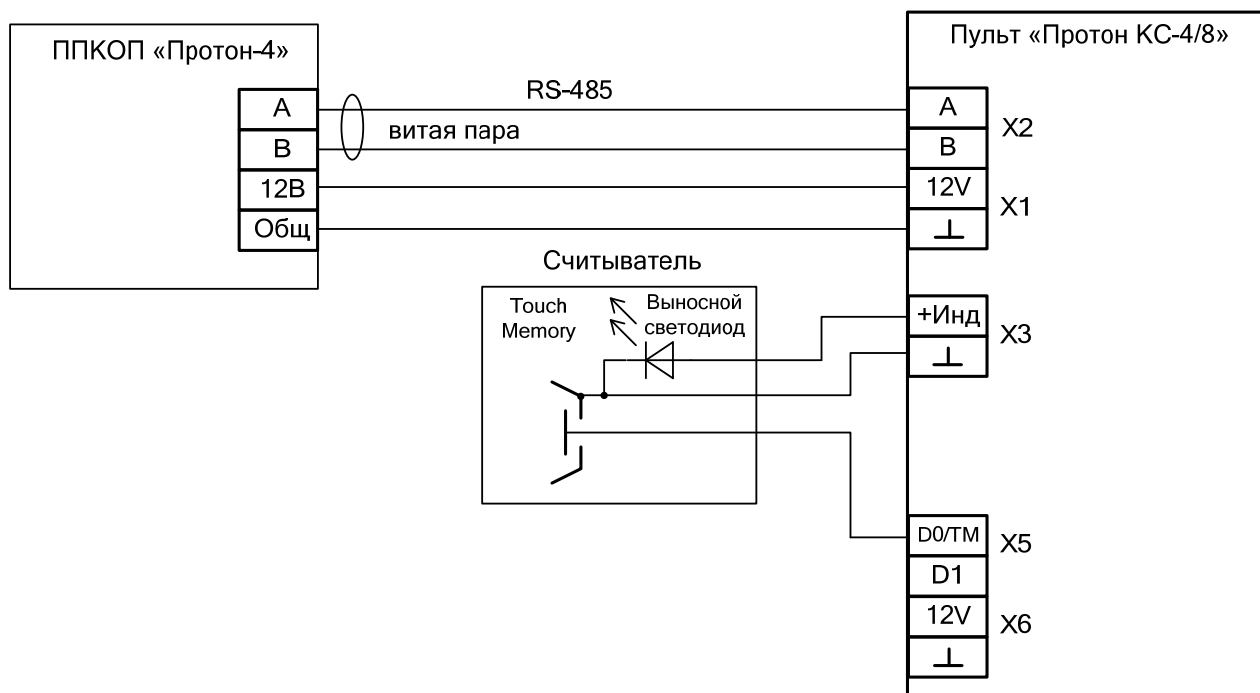


Рисунок Д.1 - Схема подключения пульта управления и считывателя ТМ к прибору.

Приложение Е

Схема подключения прибора «Протон-4» в качестве «ведущего» прибора

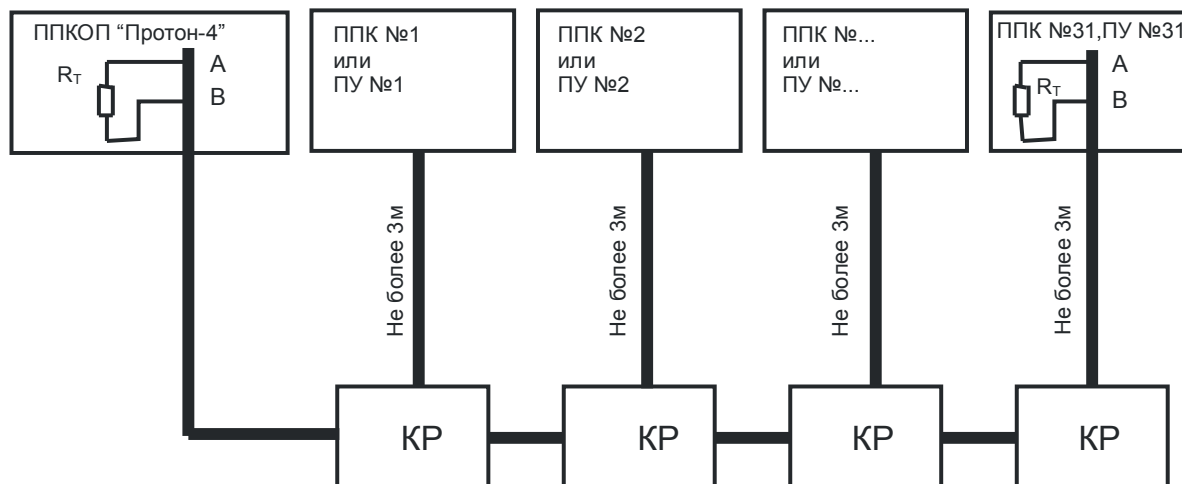


Рисунок Е.1 - Схема подключения ППКОП «Протон-4» в качестве «ведущего» прибора для объектовых приборов или пультов управления в качестве «ведомых» по линии интерфейса RS-485 подсистемы «Протон-128».

Примечание – Под ППК или ПУ, изображенных на рисунке, подразумевается любой прибор или пульт управления, перечисленный в п. 2.9.8 настоящего руководства в качестве ведомых по линии интерфейса RS-485 подсистемы «Протон-128».

Оконечный резистор R_T устанавливается у ведущего прибора «Протон-4» методом подключения резистора номиналом 120 Ом между клеммами «А» и «В» на клеммной колодке X10.

Провод линии интерфейса RS-485 вставляется вместе с выводом резистора и зажимается винтом клеммной колодки.

Порядок установки окончного резистора R_T у ведомых приборов описан в их документации.

При монтаже линии рекомендуется использовать разветвительные коробки (КР).

Приложение Ж

Сведения об изменениях версий прибора

В таблице 15 представлены сведения об изменениях версий ПО прибора.

Таблица 15

Версия ПО	Начало выпуска	Версия ПО для обновления	Описание
1.00	август 2012г.	–	
1.01	сентябрь 2012г.	–	Исправлена ошибка в цепи контроля линии оповещателей
1.02	декабрь 2012г.	1.01	Исправлена ошибка обмена по RS-485 (формировалась потеря и обнаружение прибора №2).
1.10	май 2013г.	1.01 1.02	Добавлены новые функции: - программирование (добавление, редактирование) паролей и ключей пользователей с пультов управления; - обход (отключение) ШС с пультов управления; - взятие под охрану с использованием различных «типов взятия» (комбинаций ШС); - взятие/снятие с использованием тумблера; - взятие/снятие с использованием беспроводного брелка «Астра РПДК» (брелка КТСУ); - работа прибора в протоколе «RPI+»; - работа прибора в системе «Радиус» выпуска до 2004г.
1.21	сентябрь 2013г.	1.01 1.02 1.10	Введен технологический шлейф, на нем реализована функция «отметка наряда»

В таблице представлено:

- в колонке «Версия ПО» - версия ПО прибора у пользователя;
- в колонке «Начало выпуска» - месяц начала выпуска приборов с такой версией ПО;
- в колонке «Версия ПО для обновления» представлены возможные версии ПО, доступные для обновления текущей версией прибора.

Приложение 3

Перечень антенн для радиоканала, рекомендуемых к использованию с прибором «Протон-4»

Наименование	Тип антенны	Усиление dBi	Диаграмма направленности в горизонтальной плоскости	Геометрические размеры, мм	Тип разъема	Рекомендации по установке
Частота 26,960 МГц						
Sirio Thunder 27	Спиральная 1/4λ	2,15	круговая	Длина 960	УHF-гнездо	наружная, объектовая
Барс	Спиральная 1/4λ	2	круговая	Длина 600	УHF-штекер	внутренняя, объектовая
Диапазон частот 146–174 МГц						
CP-163	Ground plane λ/4	2,1	круговая	Длина 700	УHF-гнездо	наружная, объектовая
CP-165	4-х элементный волновой канал	8-8,5	кардиоида	1020x980x40	УHF-гнездо	наружная, объектовая
CP-168	Вибратор λ/2	2,1	круговая	∅ 25 x 1005	крепление кабеля посредством прижимных винтов	наружная, внутренняя, объектовая
CP-169	Вибратор λ/4	2,1	круговая	∅ 18 x 465	накручивается на разъем передатчика	внутренняя
CP-170	4-х элементная логопериодическая	6,2	кардиоида	1000 x 640	крепление кабеля посредством пайки	наружная, объектовая
Диапазон частот 403–470 МГц						
CP-403	Ground Plane λ/4	2,1	круговая	Длина 300	УHF-гнездо	наружная, объектовая
CP-405	4-х элементный волновой канал	8-8,5	кардиоида	495x330x40	УHF-гнездо	наружная, объектовая
CP-408	Вибратор λ/2	2,1	круговая	∅ 25 x 405	крепление кабеля посредством прижимных винтов	наружная, внутренняя, объектовая
CP-409	Вибратор λ/4	2,1	круговая	∅ 18 x 125	накручивается на разъем передатчика	внутренняя
CP-410	7-ми элементная логопериодическая	7,15	кардиоида	700 x 350	крепление кабеля посредством пайки	наружная, объектовая

9 СВИДЕТЕЛЬСТВО О ПРИЕМКЕ И УПАКОВЫВАНИИ

Прибор приемно-контрольный охранно-пожарный ППКОП «Протон-4»

серийный номер _____

изготовлен и принят в соответствии с обязательными требованиями государственных стандартов и действующей технической документации, соответствует техническим условиям ТУ 4372-033-34559575-11, признан годным для эксплуатации и упакован НПО «Центр-Протон»

Штамп

предприятия- изготовителя _____(_____)

личная подпись должностного лица,
ответственного за приемку

Дата выпуска « ____ » _____ 201__ г.

Дата продажи « ____ » _____ 201__ г.

Штамп магазина

Для заметок

Для заметок